



HPE

ADVANCED HEAT EXCHANGERS

SHELL & TUBE EVAPORATORS

INFORMAZIONI TECNICHE

Le principali applicazioni dei nostri scambiatori ad espansione secca sono il raffreddamento di liquidi o miscele incongelabili in impianti di refrigerazione e di produzione di acqua calda in impianti a pompa di calore.

I refrigeranti impiegabili sono: HCFC, HFC, ed altri, purché compatibili con i materiali di costruzione. Gli scambiatori a fascio tubiero ONDA della serie HPE hanno capacità frigorifera, a condizioni standard, compresa tra circa 40 e oltre 750 kW per modelli a catalogo, con un numero di circuiti lato refrigerante che variano da 1 a 2.

Le connessioni acqua sono posizionate verticalmente; a richiesta possono essere posizionate orizzontalmente, a destra (DX) o a sinistra (SX) con riferimento alla vista frontale.

I dati dimensionali contenuti in questo catalogo devono intendersi come indicativi in quanto soggetti a tolleranze di fabbricazione. Ci riserviamo di apportare a tali dati, in qualunque momento e senza preavviso, tutte quelle modifiche ritenute utili e convenienti.

MATERIALI

L'elevata qualità dei materiali impiegati per la costruzione degli scambiatori a fascio tubiero ONDA risponde ai requisiti delle normative Europee che sovrintendono alla costruzione dei recipienti a pressione. La costruzione standard degli scambiatori a fascio tubiero prevede l'utilizzo dei seguenti materiali: testata, piastra tubiera, mantello, connessioni frigorifere ed idrauliche in acciaio al carbonio tubi scambiatori in rame diaframmi in ottone o acciaio al carbonio guarnizioni: agglomerato senza amianto bulloneria: acciaio legato. Compatibilmente con le nostre capacità produttive, su richiesta, possono essere utilizzati altri materiali. Per materiali non standard e conseguenti rese frigorifere contattare la nostra sede operativa.

ACCESSORI

Su richiesta vengono forniti i seguenti optional:
 staffe sciolte o saldate
 controflange lato acqua
 isolamento

NORMATIVE, LIMITI D'IMPIEGO, COLLAUDI

Tutti gli scambiatori sono sottoposti a prove di pressione lato refrigerante (anche differenziale se presenti più circuiti) e lato acqua ai valori e con le modalità previste dagli standard ONDA o dai singoli Codici di Omologazione.

I requisiti di sicurezza degli scambiatori a fascio tubiero, in quanto recipienti a pressione, sono garantiti dal rispetto dei principali Codici Europei in fase di progettazione meccanica, di scelta ed uso dei materiali, di costruzione e di controllo, di prova a pressione e di documentazione finale. Sono inoltre disponibili scambiatori in accordo alla normativa ASME; per tale richiesta contattare la nostra sede operativa.

I limiti d'impiego di temperatura e pressione sono riassunti nella tabella seguente.

TECHNICAL INFORMATION

The main applications of our dry-expansion exchangers are the water, the liquid or brine solutions cooling in refrigeration plants and the hot water production in heat pumps.

Suitable refrigerants are: HCFCs, HFCs, and others, unless they are compatible with material construction. The ONDA shell & tube exchangers HPE series have cooling capacity range, at specified standard conditions, from about 40 up to 750 kW with 1 to 2 refrigerant circuits.

The water connections standard position is vertical, but on request can be placed horizontally, at right (DX) or left (SX) side when facing the refrigerant header.

The dimensional data contained in this catalogue are to be intended indicative taking into account the manufacturing tolerances. We reserve the right to make changes to this catalogue without prior notice.

MATERIALS

The quality of the materials used to manufacture ONDA exchangers satisfy the requirements of the European pressure vessels Codes. The standard type construction of the shell & tube exchangers consists of following materials:

carbon steel for header, tubesheet, shell, refrigerant and water connections;

copper exchanger tubes;

brass or carbon steel for the baffles;

asbestos free gaskets;

alloys steel bolts.

On request, other materials compatible with our production facilities can be used.

Please contact our Technical Staff for non standard materials and cooling capacity.

ACCESSORIES

Following optionals are available on request:

loose or welded mounting supports

waterside counter flanges

insulation.

TESTS, VESSEL CODES, WORKING LIMITS

Each exchanger undergoes to a pressure test on the refrigerant side (also differential test when more than single circuit) and water side according to the ONDA standards or different Codes procedures. Being the shell & tube exchangers pressure vessels, the safety requirements are assured by strictly following the main European Codes during the design, choice and use of suitable materials, manufacturing and controls, pressure test and final documentation. Exchangers according to ASME code are also available; please contact our facilities for request.

Temperature and pressure working limits are shown in the table below.

Scambiatori di calore HPE / HPE Heat exchangers

	Temperatura di progetto - <i>Design temperature</i> Min / Max [°C]	Pressione di progetto - <i>Design Pressure</i> [bar]	
		Gas	H ₂ O
CE	- 10 / + 90	45	10

CONSIGLI PER UNA CORRETTA SELEZIONE

Il fattore di sporramento (f.f.) è un elemento importante per il dimensionamento di uno scambiatore, quindi si suggerisce una scelta corretta del suo valore in base ai seguenti parametri:

- acqua dolce normale in circuito chiuso f.f. = 0.000043 m2K/W
- acqua di circuito aperto f.f. = 0.000086 m2K/W
- soluzioni contenenti glicole < 40% f.f. = 0.000086 m2K/W
- soluzioni contenenti glicole > 40% f.f. = 0.000172 m2K/W

Allo scopo di evitare danni allo scambiatore in caso di basse temperature, si evidenziano i punti di congelamento delle soluzioni glicolate (di primarie marche), nelle varie percentuali. In caso di temperature di lavoro vicine a detti punti, aumentare opportunamente le percentuali di glicole indicate.

INSTALLAZIONE ED USO

Per una corretta installazione ed uso dell'evaporatore si suggerisce di:

- Montare l'evaporatore in posizione orizzontale.
- Evacuare completamente l'aria dall'evaporatore prima della fase di caricamento dell'impianto.
- Verificare l'esistenza di un'adeguata contropressione all'uscita acqua dell'evaporatore in modo da non lasciare lo scarico libero e di creare quindi all'interno dell'evaporatore stesso una perdita di carico almeno uguale a quella di catalogo o calcolo (se a circuito aperto installare all'uscita acqua una valvola di taratura).
- Evitare, a circuito aperto, che durante la fermata della pompa l'evaporatore si svuoti.
- Lasciare l'evaporatore completamente pieno d'acqua o totalmente vuoto in caso di lunghe fermate.
- Analizzare il tipo di acqua, verificandone la compatibilità prima di utilizzare l'evaporatore in circuito aperto.
- Impiegare, ove necessario, soluzioni incongeliabili inibite e verificarle nel tempo evitandone il contatto con l'aria.
- Non invertire l'ingresso con l'uscita dell'acqua, per non penalizzare la resa dell'evaporatore.
- Non sottoporre l'evaporatore ad eccessive vibrazioni.
- Evitare l'ingresso di corpi estranei nel circuito idraulico.
- Evitare di operare con temperature dell'acqua prossime a 0 °C in assenza di glicole.
- Evitare il rischio di cavitazione della pompa e la presenza di gas nel circuito idraulico.
- Impiegare sempre acque o soluzioni incongeliabili compatibili con i materiali dell'evaporatore e non operare con temperature prossime al punto di congelamento.
- Evitare l'uso di acque ricche in cloro (3 ppm max.)
- Collegare lo scambiatore alla messa a terra.
- Non superare la velocità dell'acqua consigliata (consultare le note del programma di selezione).
- Non prevedere parzializzazioni (lato refrigerante) oltre il 40% senza aver prima contattato ONDA.
- Nel caso di utilizzo di valvola elettronica di espansione On/Off, contattare ONDA per verificarne la compatibilità con l'evaporatore.

In caso sia necessario mantenere l'evaporatore a stock, a seguito del drenaggio dell'acqua all'interno, si raccomanda di riempire il mantello con azoto a pressione appena superiore a quella atmosferica.

HINTS FOR A CORRECT SELECTION

The fouling factor (f.f.) is fundamental for a correct selection of an heat exchanger, therefore some useful values are given below:

- normal water in closed circuit f.f. = 0.000043 m2K/W
- water in open circuit f.f. = 0.000086 m2K/W
- solutions with glycol < 40% f.f. = 0.000086 m2K/W
- solutions with glycol > 40% f.f. = 0.000172 m2K/W

To avoid damages to the exchanger when working at low temperature, the freezing points of the glycol mixtures (of primary brands), are shown. When working at temperatures close to the reported freezing points, indicated brine concentration should be increased.

INSTALLATION AND OPERATION

For the most proper installation and operation of the evaporator, the following recommendations shall be observed:

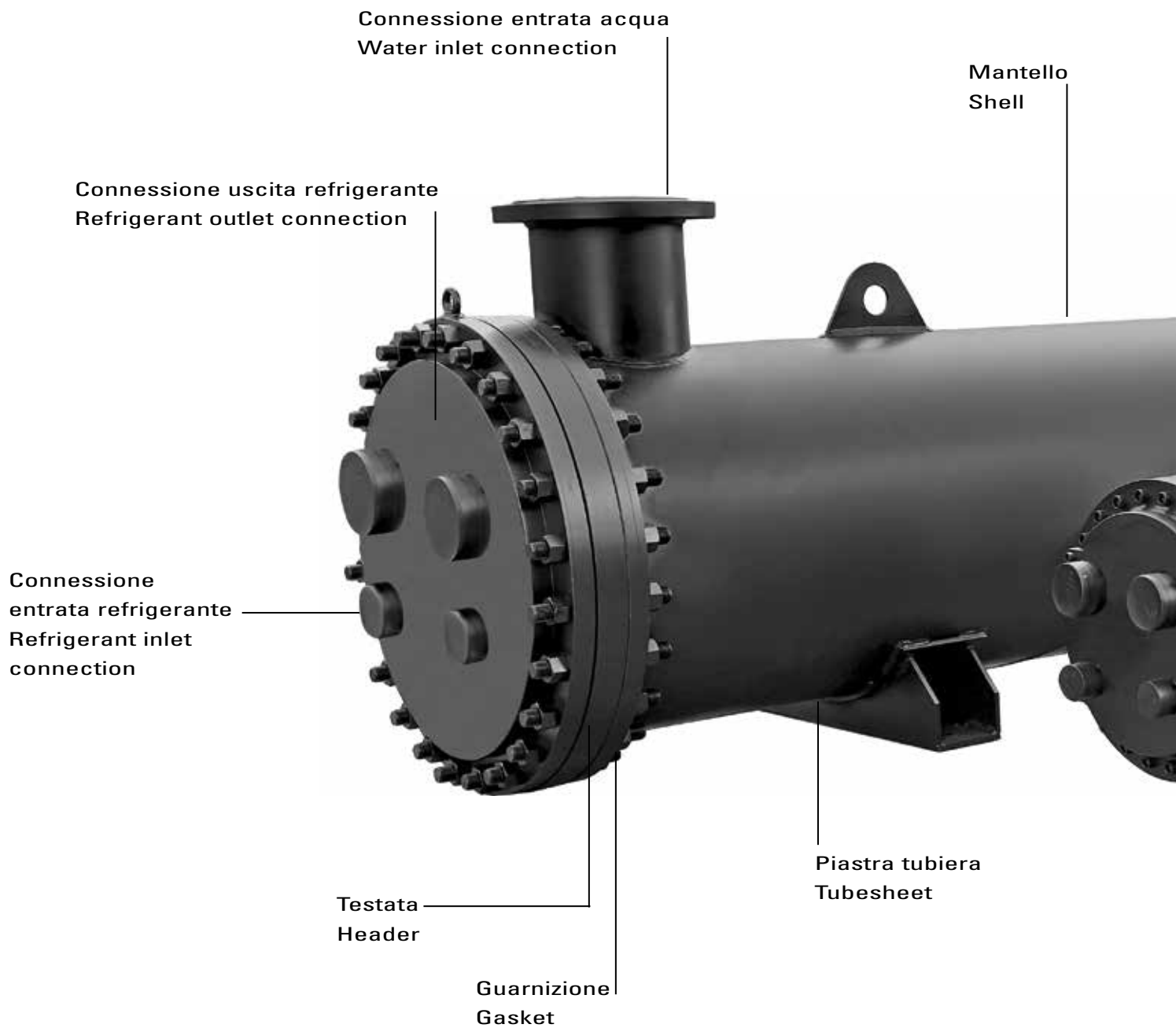
- Install the evaporator in horizontal position.
- Purge completely the air from the evaporator before the water filling.
- Check the presence of a proper pressure at the evaporator water outlet in order to avoid unloading, and create inside the shell a pressure drop at least equivalent to that one shown in the catalogue or calculated (if operating in open circuit, install a setting valve at the evaporator water outlet).
- Avoid, in open circuit, the evaporator unloading during the circulating pump stopping.
- Keep the evaporator completely full of water or leave it totally drained when not in use for a long time.
- Analyze the water properties for checking the compatibility before using the evaporator in open circuit.
- Adopt, when necessary, inhibited brine solutions to be periodically checked avoiding contact with air.
- For not decreasing the evaporator performance, don't reverse the water inlet and outlet.
- Do not expose the evaporator to excessive vibrations.
- Avoid foreign particles entering the water circuit.
- Do not operate with water temperature close to 0°C if not mixed with glycol.
- Avoid the risk of pump cavitation and the presence of gas in the water circuit.
- Use only water or brine solutions compatible with the materials of the evaporator and don't operate with temperatures close to freezing point.
- Avoid the use of the evaporator with water containing chlorine in high percentage (content 3 ppm maximum).
- Connect to earth ground.
- Do not exceed the maximum allowable water flow (see information on software selection program).
- In case of load partialization more than 40%, please consult ONDA for performance evaluation.
- Please contact ONDA before using electrically operated expansion valves, in order to verify the evaporator's compatibility.

In case the evaporator were kept in stock following the draining of water, it is recommended to fill the shell with nitrogen, at a pressure just above the atmospheric one.

Punto di congelamento Freezing Point [°C]	Glicole Etilenico % in peso Ethylene Glycol % by weight	Glicole Propilenico % in peso Propylene Glycol % by weight
-5	12	16
-10	22	26
-15	30	34
-20	36	40
-25	40	44
-30	44	48
-35	48	52
-40	52	56

HPE

SHELL & TUBE EVAPORATORS



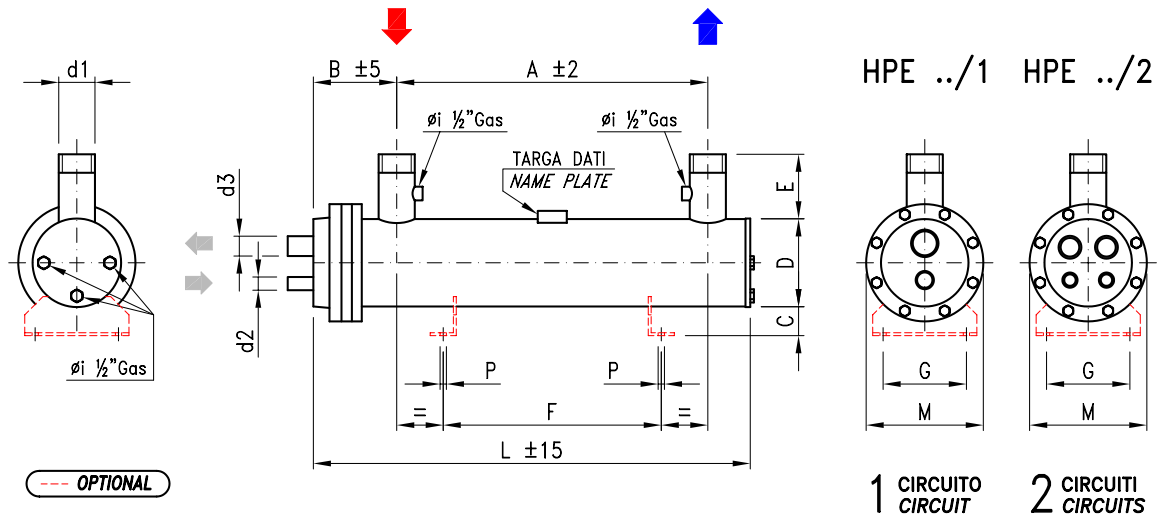
Connessione uscita acqua
Water outlet connection



LEGENDA / NOMENCLATURE

OD	Diametro esterno	<i>Outside diameter</i>
ODS	Diametro interno per saldobrasatura	<i>Outside soldering diameter</i>
GAS	Filettatura ISO 228 gas cilindrica per tubi	<i>ISO 228 Standard Taper</i>

1 E 2 CIRCUITI - 1 AND 2 CIRCUITS



MODELLO / MODEL	HPE	42	52	64	71	83	98	113
Potenza / Capacity	kW	42	51,5	63,5	70,5	83	98	113
	Tons (RT)	11,9	14,6	18	20	23,6	27,8	32,1
Portata / Flow rate	m ³ /h	7,2	8,8	10,9	12,1	14,2	16,8	19,4
Perdita di carico / Pressure drop	kPa	22	29	52	42	48	52	54
Volume gas	L	5,0	6,0	6,0	7,0	9,0	10,0	11,0
Volume H ₂ O		16,0	19,0	21,0	23,0	26,0	29,0	32,0

Potenza totale = somma di tutti i circuiti / Total capacity = sum of all circuits

DIMENSIONI DIMENSIONS (mm)	A	1345	1545	1740	1940	1550	1750	1950
	B	146		146		159		
	C	56				56		
	D	141				168		
	E	130				130		
	F	1000	1200	1400	1600	1200	1400	1600
	G	160				160		
	L	1570	1770	1970	2170	1805	2005	2205
	M	225				225		
	P	12				12		

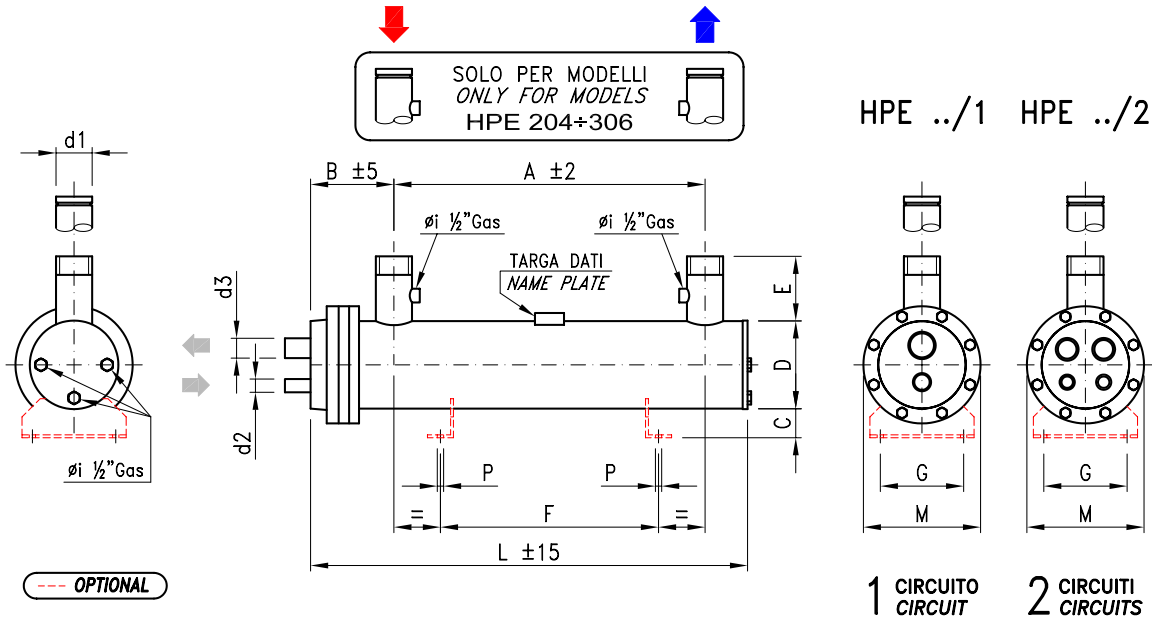
Conn. acqua / Water connections	d1 - PN 10	Ø 1" 1/2	Ø 2"	Ø 2" 1/2	DN 125	DN 125
Conn. gas / Gas connections	d2	ODS 22		ODS 22		
1 circuito / 1 circuit	d3	ODS 35		ODS 42		
Conn. gas / Gas connections	d2	ODS 22		ODS 22		
2 circuiti / 2 circuits	d3	ODS 35		ODS 35		

Peso/Weight	kg	50	54	58	61	70	75	80
-------------	----	----	----	----	----	----	----	----

Condizioni di lavoro nominali / Nominal working conditions

Refrigerante / Refrigerant	-	R410A
Temp. ingresso acqua / Water inlet temp.	°C	12
Temp. uscita acqua / Water outlet temp.	°C	7
Temp. evaporazione / Evaporating temp.	°C	3
Surriscaldamento / Superheating	K	5
Temp. condensazione / Condensing temp.	°C	45
Fatt. sporcamento / Fouling factor	m ² *K/W	0,000043

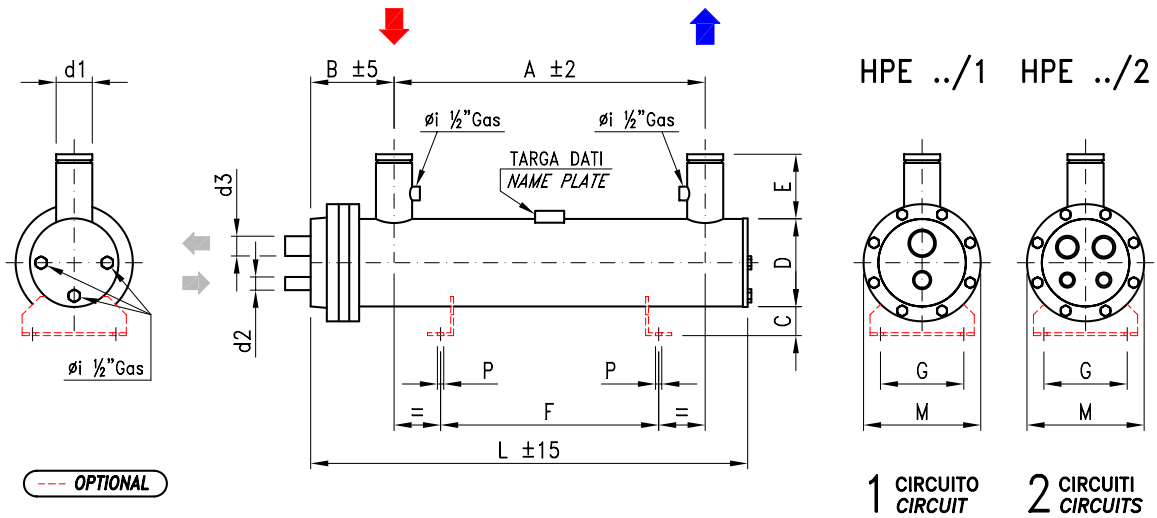
1 E 2 CIRCUITI - 1 AND 2 CIRCUITS



MODELLO / MODEL	HPE	144	159	204	246	306
Potenza / Capacity	kW	144	159	204	246	306
	Tons (RT)	40,9	45,2	57,9	69,9	86,9
Portata / Flow rate	m ³ /h	24,7	27,3	35,0	42,2	52,5
Perdita di carico / Pressure drop	kPa	56	40	59	48	76
Volume gas	L	14,0	16,0	20,0	24,0	31,0
Volume H ₂ O		38,0	42,0	47,0	57,0	72,0
Potenza totale = somma di tutti i circuiti / Total capacity = sum of all circuits						
DIMENSIONI DIMENSIONS (mm)	A	1750	1950	1755	2155	2755
	B	170		185		
	C	66		66		
	D	194		219		
	E	130		150		
	F	1400	1600	1400	1800	2400
	G	220		220		
	L	2030	2230	2065	2465	3065
	M	270		270		
	P	12		12		
Conn. acqua / Water connections	d1 - PN 10	Ø 3"		DN 100	DN 125	DN 125
Conn. gas / Gas connections	d2	ODS 35		ODS 35		
1 circuito / 1 circuit	d3	OD 76		OD 76		
Conn. gas / Gas connections	d2	ODS 35		ODS 35		
2 circuiti / 2 circuits	d3	ODS 54		ODS 54		
Peso/Weight	kg	105	110	125	145	165

Condizioni di lavoro nominali / Nominal working conditions		
Refrigerante / Refrigerant	-	R410A
Temp. ingresso acqua / Water inlet temp.	°C	12
Temp. uscita acqua / Water outlet temp.	°C	7
Temp. evaporazione / Evaporating temp.	°C	3
Surriscaldamento / Superheating	K	5
Temp. condensazione / Condensing temp.	°C	45
Fatt. sporcamento / Fouling factor	m ² *K/W	0,000043

1 E 2 CIRCUITI - 1 AND 2 CIRCUITS

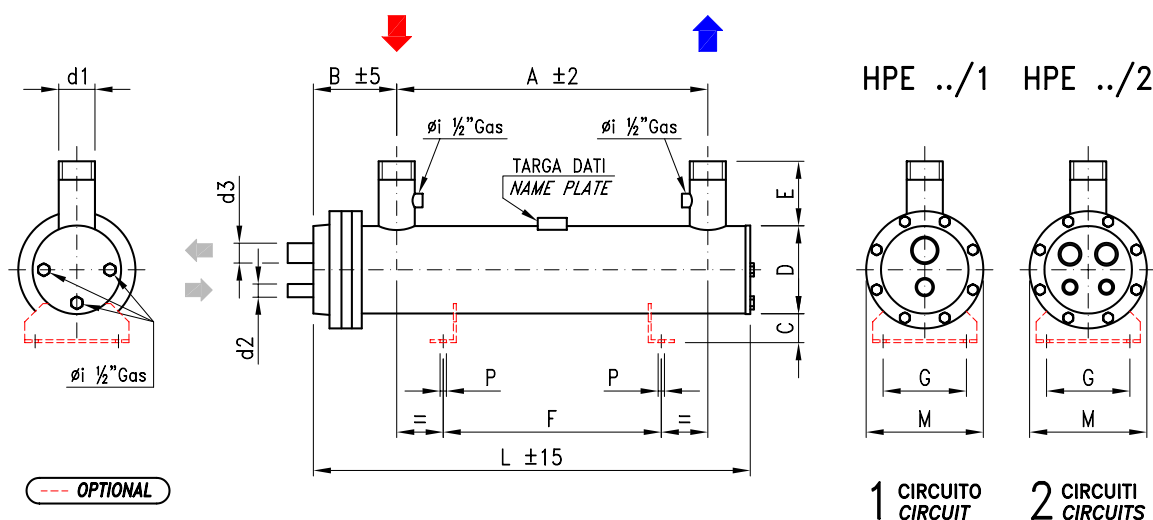


MODELLO / MODEL	HPE	390	434	487	590	655	730
Potenza / Capacity	kW	390	434	487	590	655	730
	Tons (RT)	110,8	123,3	138,3	167,6	186	207,3
Portata / Flow rate	m ³ /h	66,9	74,5	91,8	101,3	112,4	125,3
Perdita di carico / Pressure drop	kPa	40	56	73	54	60	79
Volume gas	L	38,0	41,0	48,0	56,0	61,0	71,0
Volume H ₂ O		97,0	105,0	120,0	130,0	141,0	161,0
Potenza totale = somma di tutti i circuiti / Total capacity = sum of all circuits							
DIMENSIONI DIMENSIONS (mm)	A	2150	2350	2750	2150	2350	2750
	B		212			247	
	C		85			94	
	D		273			324	
	E		150			200	
	F	1800	2000	2400	1800	2000	2400
	G		160			160	
	L	2520	2720	3120	2570	2770	3170
	M		340			420	
	P		14			16	
Conn. acqua / Water connections	d1 - PN 10		DN 125			DN 150	
Conn. gas / Gas connections	d2		ODS 35			ODS 42	
1 circuito / 1 circuit	d3		OD 76			OD 89	
Conn. gas / Gas connections	d2		ODS 35			ODS 35	
2 circuiti / 2 circuits	d3		ODS 54			OD 76	
Peso/Weight	kg	220	235	260	360	380	420

Condizioni di lavoro nominali / Nominal working conditions

Refrigerante / Refrigerant	-	R410A
Temp. ingresso acqua / Water inlet temp.	°C	12
Temp. uscita acqua / Water outlet temp.	°C	7
Temp. evaporazione / Evaporating temp.	°C	3
Surriscaldamento / Superheating	K	5
Temp. condensazione / Condensing temp.	°C	45
Fatt. sporcamento / Fouling factor	m ² *K/W	0,000043

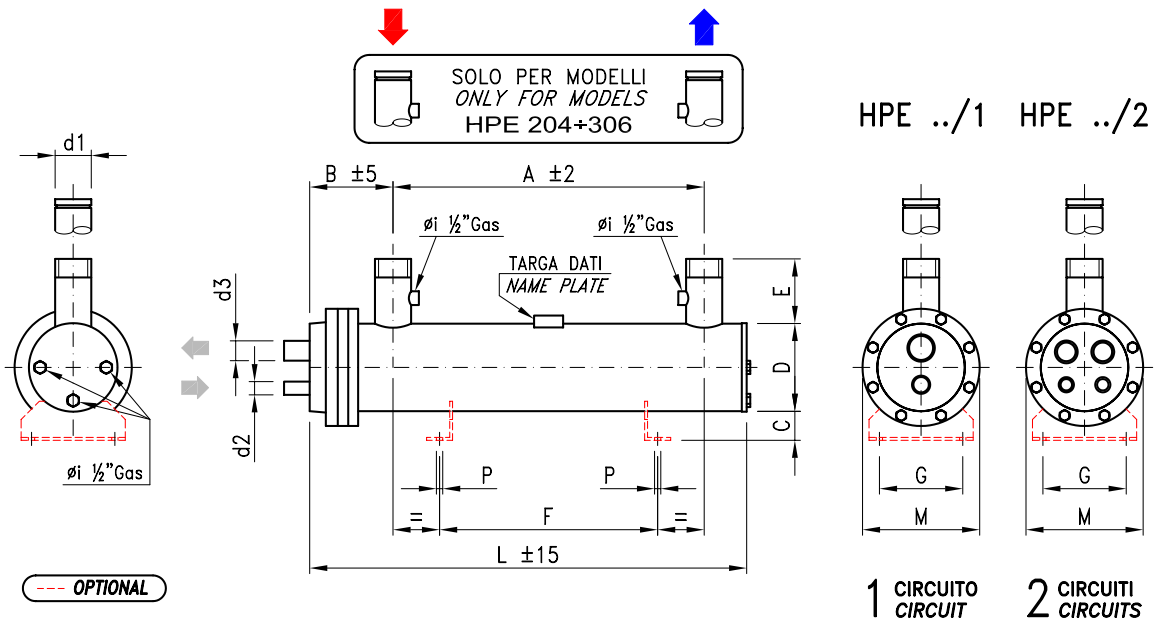
1 E 2 CIRCUITI - 1 AND 2 CIRCUITS



MODELLO / MODEL	HPE	42	52	64	71	83	98	113
Potenza / Capacity	kW	42	51,5	63,5	70,5	83	98	113
	Tons (RT)	11,9	14,6	18	20	23,6	27,8	32,1
Portata / Flow rate	m3/h	7,2	8,8	10,9	12,1	14,2	16,8	19,4
Perdita di carico / Pressure drop	kPa	22	29	52	42	48	52	54
Volume gas	L	5,0	6,0	6,0	7,0	9,0	10,0	11,0
Volume H ₂ O		16,0	19,0	21,0	23,0	26,0	29,0	32,0
Potenza totale = somma di tutti i circuiti / Total capacity = sum of all circuits								
DIMENSIONI DIMENSIONS (mm)	A	1345	1545	1740	1940	1550	1750	1950
	B	154		159	169			
	C	56			56			
	D	141			168			
	E	130			130			
	F	1000	1200	1400	1600	1200	1400	1600
	G	160			160			
	L	1570	1770	1970	2170	1805	2005	2205
	M	225			225			
	P	12			12			
Conn. acqua / Water connections	d1 - PN 10	Ø 1" 1/2		Ø 2"		Ø 2" 1/2	DN 125	DN 125
Conn. gas / Gas connections	d2	ODS 22			ODS 22			
1 circuito / 1 circuit	d3	ODS 42			ODS 42			
Conn. gas / Gas connections	d2	ODS 22			ODS 22			
2 circuiti / 2 circuits	d3	ODS 35			ODS 35			
Peso/Weight	kg	50	54	58	61	70	75	80

Condizioni di lavoro nominali / Nominal working conditions		
Refrigerante / Refrigerant	-	R410A
Temp. ingresso acqua / Water inlet temp.	°C	12
Temp. uscita acqua / Water outlet temp.	°C	7
Temp. evaporazione / Evaporating temp.	°C	3
Surriscaldamento / Superheating	K	5
Temp. condensazione / Condensing temp.	°C	45
Fatt. sporcamento / Fouling factor	m ² *K/W	0,000043

1 E 2 CIRCUITI - 1 AND 2 CIRCUITS

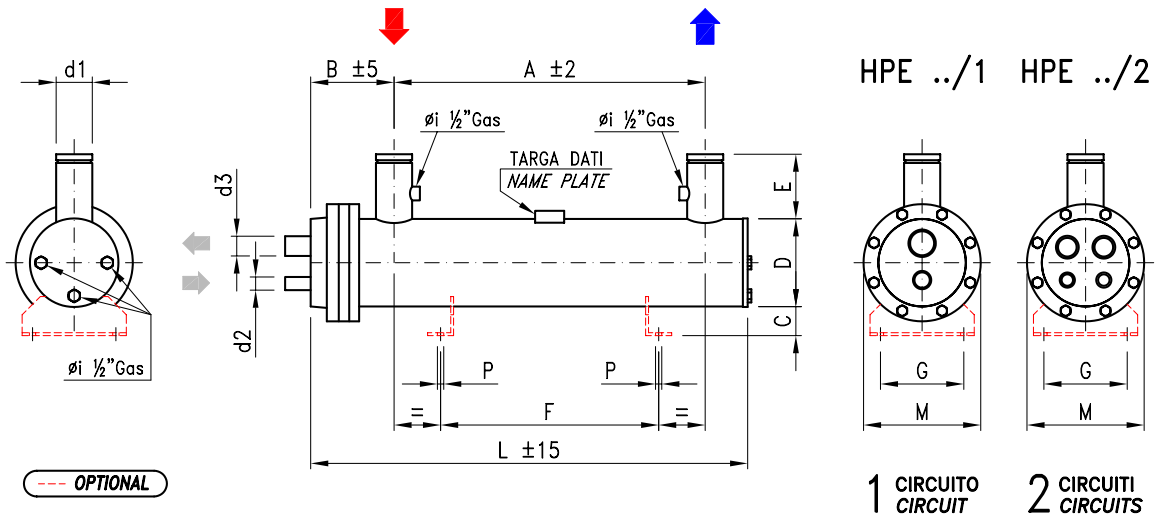


MODELLO / MODEL	HPE	144	159	204	246	306
Potenza / Capacity	kW	144	159	204	246	306
	Tons (RT)	40,9	45,2	57,9	69,9	86,9
Portata / Flow rate	m ³ /h	24,7	27,3	35,0	42,2	52,5
Perdita di carico / Pressure drop	kPa	56	40	59	48	76
Volume gas	L	14,0	16,0	20,0	24,0	31,0
Volume H ₂ O		38,0	42,0	47,0	57,0	72,0
Potenza totale = somma di tutti i circuiti / Total capacity = sum of all circuits						
DIMENSIONI DIMENSIONS (mm)	A	1750	1950	1755	2155	2755
	B		180		195	
	C		66		66	
	D		194		219	
	E		130		150	
	F	1400	1600	1400	1800	2400
	G		220		220	
	L	2030	2230	2065	2465	3065
	M		270		270	
	P		12		12	
Conn. acqua / Water connections	d1 - PN 10	Ø 3"		DN 100	DN 125	DN 125
Conn. gas / Gas connections	d2	ODS 35		ODS 35		
1 circuito / 1 circuit	d3	ODS 76		ODS 76		
Conn. gas / Gas connections	d2	ODS 35		ODS 35		
2 circuiti / 2 circuits	d3	ODS 54		ODS 54		
Peso/Weight	kg	105	110	125	145	165

Condizioni di lavoro nominali / Nominal working conditions

Refrigerante / Refrigerant	-	R410A
Temp. ingresso acqua / Water inlet temp.	°C	12
Temp. uscita acqua / Water outlet temp.	°C	7
Temp. evaporazione / Evaporating temp.	°C	3
Surriscaldamento / Superheating	K	5
Temp. condensazione / Condensing temp.	°C	45
Fatt. sporcamento / Fouling factor	m ² *K/W	0,000043

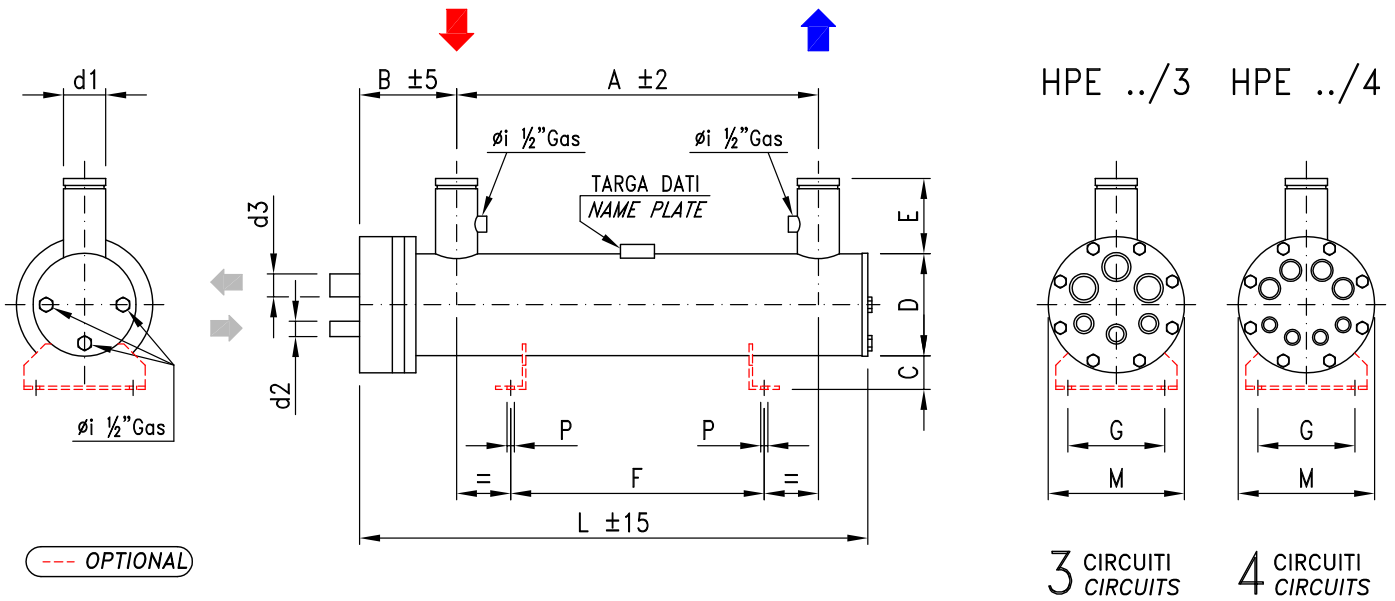
1 E 2 CIRCUITI - 1 AND 2 CIRCUITS



MODELLO / MODEL	HPE	390	434	487	590	655	730
Potenza / Capacity	kW	390	434	487	590	655	730
	Tons (RT)	110,8	123,3	138,3	167,6	186	207,3
Portata / Flow rate	m3/h	66,9	74,5	91,8	101,3	112,4	125,3
Perdita di carico / Pressure drop	kPa	40	56	73	54	60	79
Volume gas	L	38,0	41,0	48,0	56,0	61,0	71,0
Volume H ₂ O		97,0	105,0	120,0	130,0	141,0	161,0
Potenza totale = somma di tutti i circuiti / Total capacity = sum of all circuits							
DIMENSIONI DIMENSIONS (mm)	A	2150	2350	2750	2150	2350	2750
	B		233			169	
	C		85			94	
	D		273			324	
	E		150			200	
	F	1800	2000	2400	1800	2000	2400
	G		160			160	
	L	2520	2720	3120	2570	2770	3170
	M		340			420	
	P		14			16	
Conn. acqua / Water connections	d1 - PN 10		DN 125			DN 150	
Conn. gas / Gas connections	d2		ODS 35			ODS 42	
1 circuito / 1 circuit	d3		OD 76			ODS 89	
Conn. gas / Gas connections	d2		ODS 35			ODS 35	
2 circuiti / 2 circuits	d3		ODS 54			OD 76	
Peso/Weight	kg	220	235	260	360	380	420

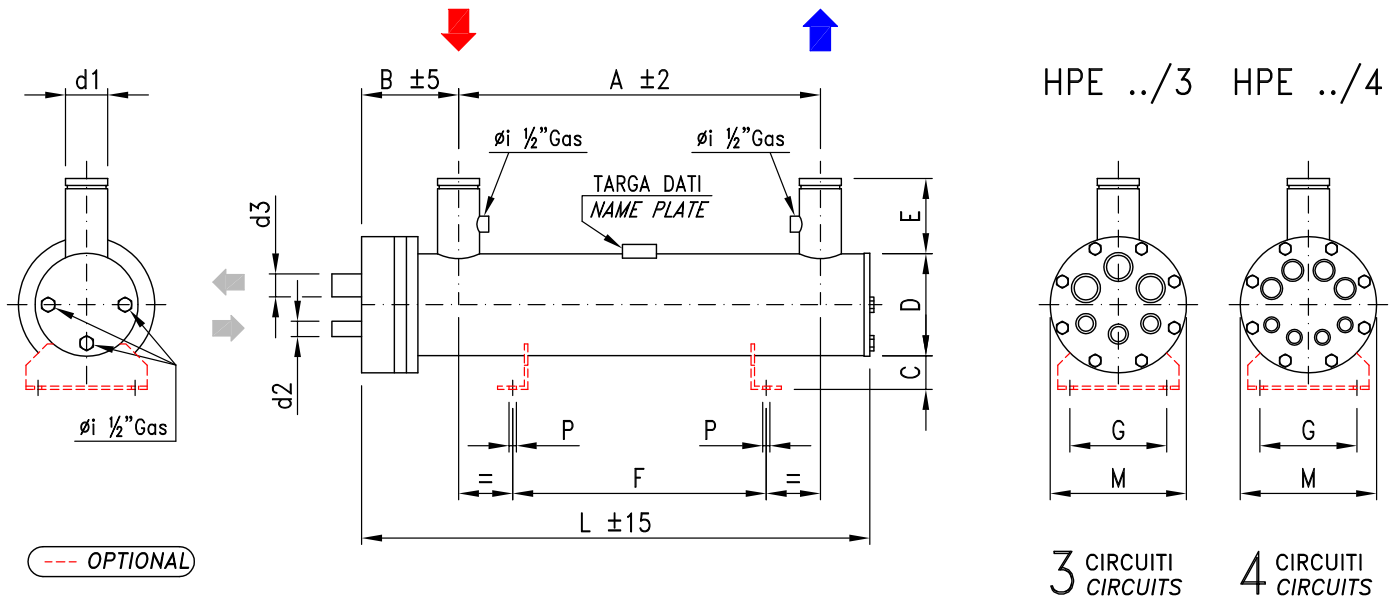
Condizioni di lavoro nominali / Nominal working conditions		
Refrigerante / Refrigerant	-	R410A
Temp. ingresso acqua / Water inlet temp.	°C	12
Temp. uscita acqua / Water outlet temp.	°C	7
Temp. evaporazione / Evaporating temp.	°C	3
Surriscaldamento / Superheating	K	5
Temp. condensazione / Condensing temp.	°C	45
Fatt. sporcamento / Fouling factor	m ² *K/W	0,000043

3 CIRCUITI - 3 CIRCUITS



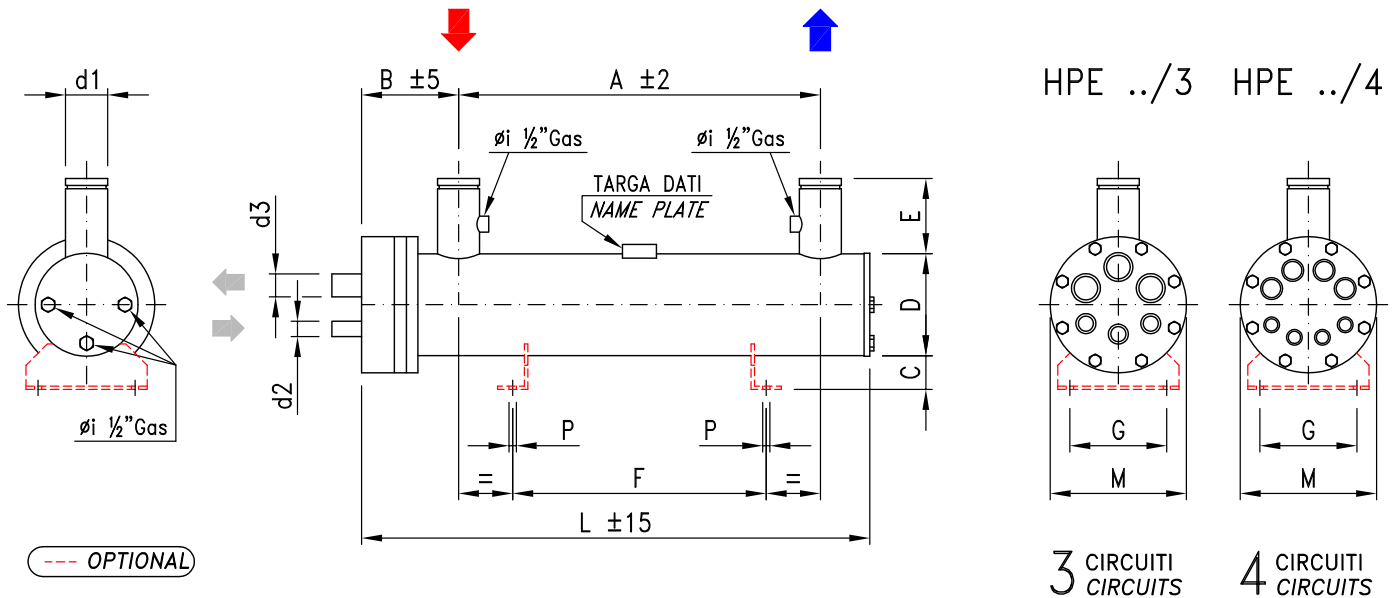
MODELLO / MODEL	HPE	180	225	290	388	430	485	585	650	725
Potenza / Capacity	kW	173	210	270	365	410	466	551	641	697
	Tons (RT)	49,1	59,6	76,7	103,7	116,4	132,3	156,5	182	197,9
Portata / Flow rate	m ³ /h	29,6	36,0	46,2	62,6	70,2	79,9	94,5	110,1	119,7
Perdita di carico / Pressure drop	kPa	41	34	57	35	49	66	46	83	71
Volume gas	L	20,3	24,8	31,6	41,2	45,0	52,5	60,3	65,8	76,8
Volume H ₂ O		42,7	52,2	66,4	79,9	87,1	101,7	107,4	117,1	136,7
Potenza totale = somma di tutti i circuiti / Total capacity = sum of all circuits										
DIMENSIONI DIMENSIONS (mm)	A	1755	2155	2755	2150	2350	2750	2150	2350	2750
	B		186			211			247	
	C		66			85			94	
	D		219			273			324	
	E		150			150			200	
	F	1400	1800	2400	1800	2000	2400	1800	2000	2400
	G		220			280			300	
	L	2064	2464	3065	2517	2717	3117	2571	2771	3171
	M		270			340			420	
P		12			14			16		
Conn. acqua / Water connections	d1 - PN 10	DN 100			DN 125			DN 150		
Conn. gas / Gas connections	d2	ODS 28			ODS 35			ODS 35		
	d3	ODS 42			ODS 42			OD76		
Peso/Weight	kg	111	125	146	193	216	224	320	350	364

3 CIRCUITI - 3 CIRCUITS



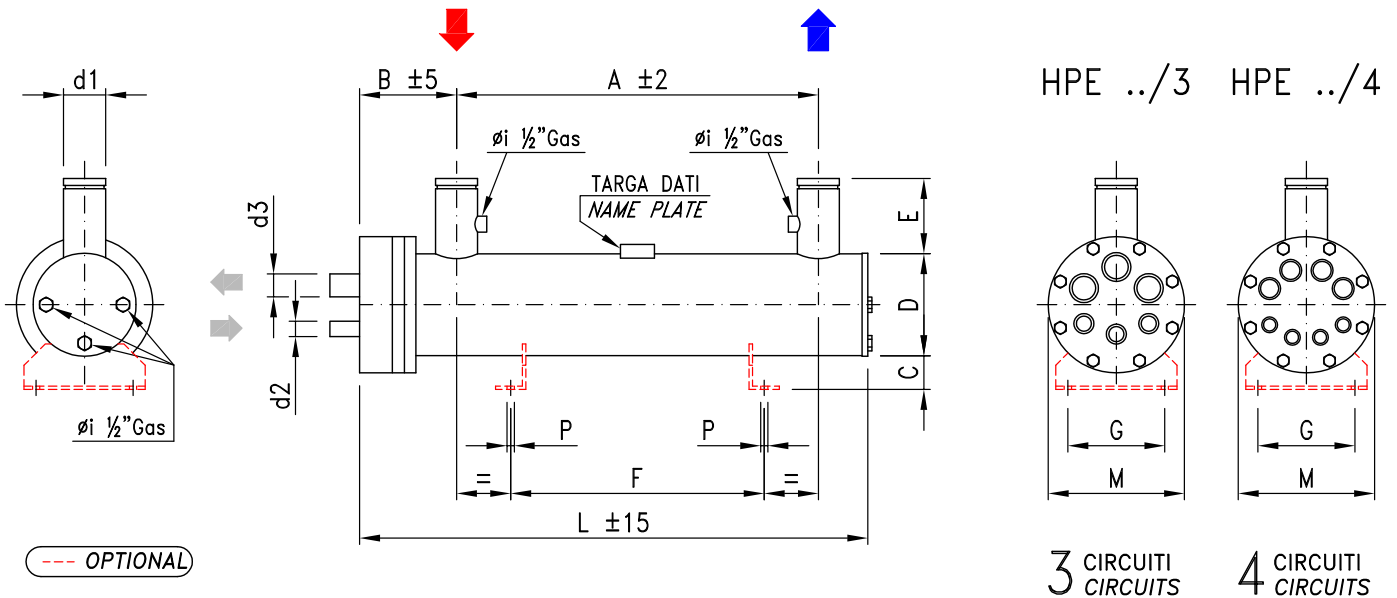
MODELLO / MODEL	HPE	180	225	290	388	430	485	585	650	725
Potenza / Capacity	kW	173	210	270	365	410	466	551	641	697
	Tons (RT)	49,1	59,6	76,7	103,7	116,4	132,3	156,5	182	197,9
Portata / Flow rate	m3/h	29,6	36,0	46,2	62,6	70,2	79,9	94,5	110,1	119,7
Perdita di carico / Pressure drop	kPa	41	34	57	35	49	66	46	83	71
Volume gas	L	20,3	24,8	31,6	41,2	45,0	52,5	60,3	65,8	76,8
Volume H ₂ O		42,7	52,2	66,4	79,9	87,1	101,7	107,4	117,1	136,7
Potenza totale = somma di tutti i circuiti / Total capacity = sum of all circuits										
DIMENSIONI DIMENSIONS (mm)	A	1755	2155	2755	2150	2350	2750	2150	2350	2750
	B		195			233			244	
	C		66			85			94	
	D		219			273			324	
	E		150			150			200	
	F	1400	1800	2400	1800	2000	2400	1800	2000	2400
	G		220			280			300	
	L	2064	2464	3065	2517	2717	3117	2571	2771	3171
	M		270			340			420	
P		12			14			16		
Conn. acqua / Water connections	d1 - PN 10	DN 100			DN 125			DN 150		
Conn. gas / Gas connections	d2	ODS 28			ODS 35			ODS 35		
	d3	ODS 42			ODS 42			OD76		
Peso/Weight	kg	120	135	155	200	225	23	330	357	364

4 CIRCUITI - 4 CIRCUITS



MODELLO / MODEL	HPE	350	400	460	550	640	710
Potenza / Capacity	kW	365	410	423	514	601	653
	Tons (RT)	103,7	116,4	120,1	146	170,7	185,5
Portata / Flow rate	m ³ /h	56,6	63,7	72,7	88,2	103,1	112,1
Perdita di carico / Pressure drop	kPa	28	40	54	40	72	62
Volume gas	L	38,2	41,6	48,6	57,0	62,2	72,6
Volume H ₂ O		83,2	90,8	105,9	111,0	121,1	141,2
Potenza totale = somma di tutti i circuiti / Total capacity = sum of all circuits							
DIMENSIONI DIMENSIONS (mm)	A	2150	2350	2750	2150	2350	2750
	B	207				245	
	C	85				94	
	D	273				324	
	E	150				200	
	F	1800	2000	2400	1800	2000	2400
	G	280				300	
	L	2517	2717	3117	2571	2771	3171
	M	340				420	
P	14				16		
Conn. acqua / Water connections	d1 - PN 10	DN 125				DN 150	
Conn. gas / Gas connections	d2	ODS 22				ODS 35	
	d3	ODS 35				ODS 42	
Peso/Weight	kg	206	215	230	360	373	380

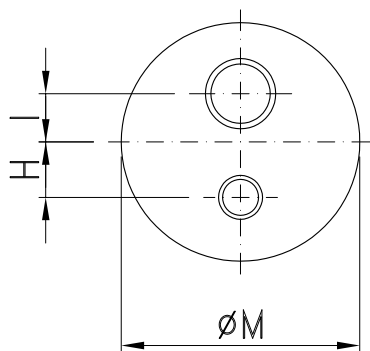
4 CIRCUITI - 4 CIRCUITS



MODELLO / MODEL	HPE	350	400	460	550	640	710
Potenza / Capacity	kW	365	410	423	514	601	653
	Tons (RT)	103,7	116,4	120,1	146	170,7	185,5
Portata / Flow rate	m3/h	56,6	63,7	72,7	88,2	103,1	112,1
Perdita di carico / Pressure drop	kPa	28	40	54	40	72	62
Volume gas	L	38,2	41,6	48,6	57,0	62,2	72,6
Volume H ₂ O		83,2	90,8	105,9	111,0	121,1	141,2
Potenza totale = somma di tutti i circuiti / Total capacity = sum of all circuits							
DIMENSIONI DIMENSIONS (mm)	A	2150	2350	2750	2150	2350	2750
	B	221				256	
	C	85				94	
	D	273				324	
	E	150				200	
	F	1800	2000	2400	1800	2000	2400
	G	280				300	
	L	2517	2717	3117	2571	2771	3171
	M	340				420	
P	14				16		
Conn. acqua / Water connections	d1 - PN 10	DN 125				DN 150	
Conn. gas / Gas connections	d2	ODS 22				ODS 35	
	d3	ODS 35				ODS 42	
Peso/Weight	kg	206	215	230	360	373	380

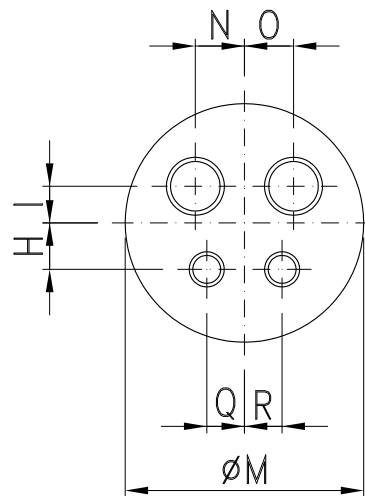
HPE ../1

1 CIRCUITO – CIRCUIT



HPE ../2

2 CIRCUITI – CIRCUITS

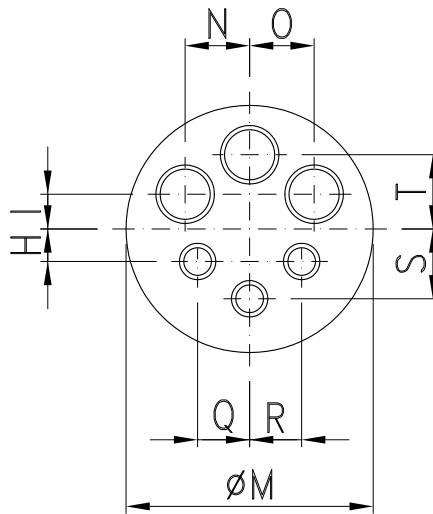


M		225	270	340	420
HPE... /1 CE-29	H	45	65	70	90
	I	40	50	60	80
HPE... /2 CE-29	H	40	55	65	80
	I	35	40	55	65
	N	40	47	65	75
	O	40	47	65	75
	Q	35	45	55	70
	R	35	45	55	70
	H	45	65	70	90

HPE... /1 CE-45	I	40	50	60	80
	H	40	55	65	80
HPE... /2 CE-45	I	35	40	55	65
	N	40	47	65	75
	O	40	47	65	75
	Q	35	45	55	70
	R	35	45	55	70

HPE ../3

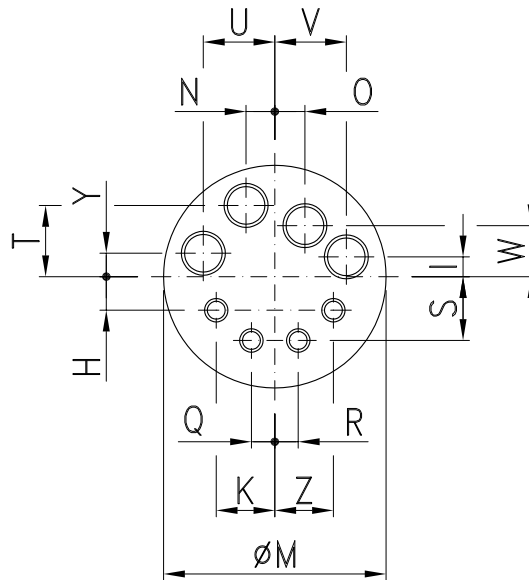
3 CIRCUITI – CIRCUITS



M		270	340	420
HPE.../3 CE-29	Q	65	80	95
	R	65	80	95
	H	45	50	60
	I	30	40	40
	N	70	85	101
	O	70	85	101
	S	75	85	100
	T	75	90	110
HPE.../3 CE-45	Q	n.a.	80	95
	R	n.a.	80	95
	H	n.a.	50	60
	I	n.a.	40	53
	N	n.a.	85	95
	O	n.a.	85	95
	S	n.a.	85	100
	T	n.a.	90	108

HPE ../4

4 CIRCUITI – CIRCUITS



M		340	420
HPE.../4 CE-29	Q	30	40
	R	30	40
	H	40	55
	Y	40	47
	S	80	105
	W	95	87,5
	U	38	110
	V	38	120
	K	90	115
	Z	90	115
	I	n.a.	44
	N	n.a.	49
	O	n.a.	37
	T	n.a.	119
HPE.../4 CE-45	Q	30	45
	R	30	45
	K	90	110
	Z	90	110
	H	40	50
	Y	40	40
	S	80	105
	T	95	100
	N	38	45
	O	38	45
	U	n.a.	115
	V	n.a.	115

WATER ACCUMULATORS FOR EXCHANGERS

ACCUMULATORI D'ACQUA PER SCAMBIATORI

Gli accumulatori per scambiatori "WT" vengono utilizzati nei moderni impianti frigoriferi dove sia necessaria una riserva di acqua refrigerata. Questo volano termico permette un funzionamento più continuo del gruppo frigorifero, diminuendo il numero degli arresti del compressore e assicurando nello stesso tempo una più costante temperatura del fluido freddo durante l'utilizzo.

Gli scambiatori a fascio tubiero ONDA possono essere inseriti, compatibilmente con la lunghezza, negli accumulatori serie "WT" (vedere la successiva tabella; per altre combinazioni contattare ONDA). Questa soluzione permette di avere un'unità estremamente compatta e di facile installazione.

Si possono risparmiare tutti i collegamenti idraulici tra scambiatore e accumulatore e ridurre notevolmente i costi per l'eventuale isolamento termico. L'accumulo inoltre, può inoltre essere usato come basamento di supporto per la costruzione della macchina frigorifera. Il collegamento dell'accumulatore nell'impianto può essere fatto secondo lo schema di seguito riportato. In tal modo si può sfruttare la riserva di acqua refrigerata, mantenendo comunque il controllo sulla temperatura in uscita del fluido e il funzionamento ottimale dello scambiatore.

WATER ACCUMULATORS FOR EXCHANGERS

ONDA "WT" accumulators for exchangers are used in the modern water chilling systems where a water storage is needed. This kind of "thermic fly-wheel" allows a constant working of the chiller reducing the number of On/Off cycles of the plant.

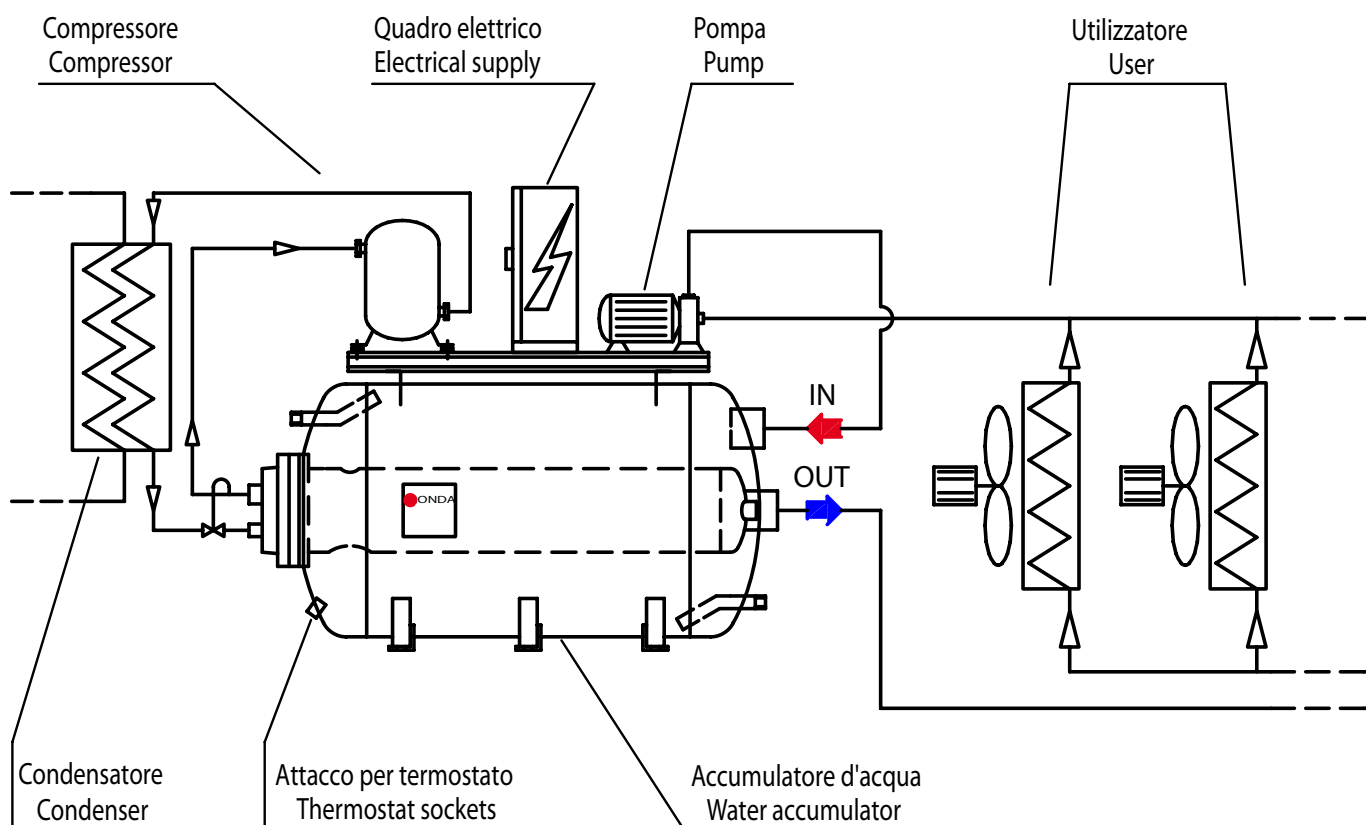
This also guarantees a constant water temperature to the user. ONDA Shell & Tube exchangers, compatibly with the length, can be fit in our accumulators "WT" series (see following table; please contact ONDA for other request).

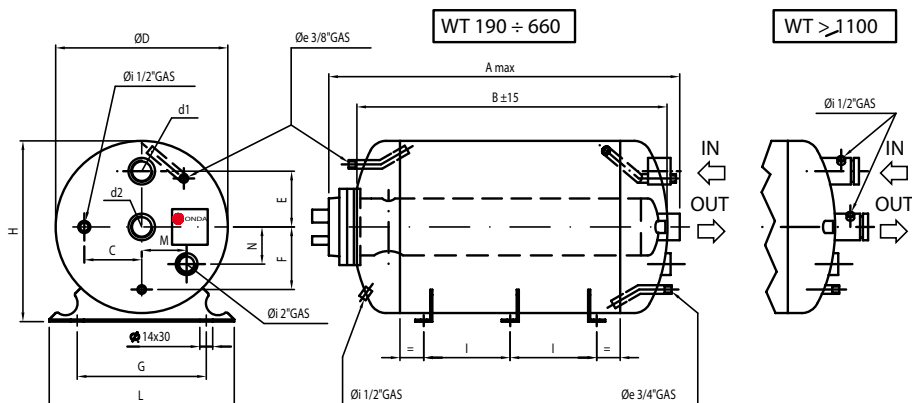
This solution allows you to have a very compact unit and make it easy to install. You can reduce both all the water piping, between the exchanger and the accumulator, and the cost for the insulation.

The accumulator can also be used to support all the other chiller's components. The chilling system can be carried out as the sketch below.

This type of system permits you to use the stored chilled water, properly keeping under control the outlet fluid temperature and having a better performance of the exchanger.

DISEGNO A CARATTERE DIMOSTRATIVO FOR DEMONSTRATION ONLY





MODELLO / MODEL	WT 190	WT 290	WT 470	WT 660	WT 1100	WT 1250	WT 1500	WT 2000
N° Staffe / Supports no.	2	2	2	3	3	4	4	4
Volume H ₂ O [L] / Volume H ₂ O	204	298	465	658	1184	1354	1455	1910
A	1880	1885	1925	2630	2790	3135	3340	3200
B	1760	1770	1780	2485	2520	2870	3070	2855
C	100	125	155	155	200	200	200	220
ØD	400	480	600	600	800	800	800	950
E	130	160	200	200	270	270	270	290
F	160	190	240	240	330	330	330	380
G	300	380	480	480	650	650	650	780
H	420	500	620	620	820	820	820	970
I	1430	1390	1360	1005	1005	780	850	760
L	430	520	630	630	830	830	830	980
M	95	110	135	135	180	180	180	250
N	85	110	155	155	200	200	200	230
d1	Øi 2"	Øi 2"	Øi 3"	Øi 3"	DN 125	DN 125	DN 125	DN 150
d2	Øi 2"	Øi 2"	Øi 3"	Øi 3"	DN 125	DN 125	DN 125	DN 150
Peso / Weight (kg)	68	84	106	140	250	270	295	335
Modelli HPE inseribili Insertable HPE Models	42	42	42	42	204	204	204	390
	52	52	52	52	246	246	246	434
	83	83	83	64	390	390	306	487
				71	590	434	390	590
				83		590	434	655
				98		655	487	730
				113			590	
				144			655	
				159			730	
				204				
			246					
			390					

Accumulatori d'acqua
Water Accumulators

Temperatura di progetto
Design temperature Min / Max [°C]

Pressione di progetto
Design Pressure [bar]

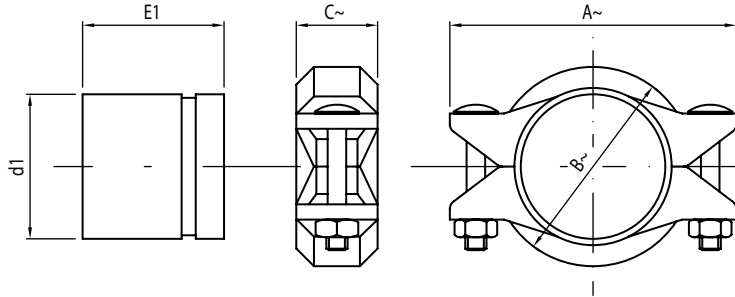
CE

- 10 / + 90

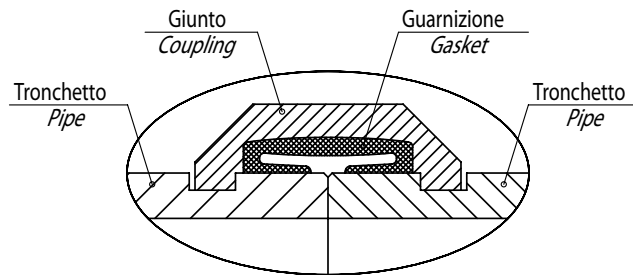
6

GIUNTI FLESSIBILI / FLEXIBLE COUPLINGS

Solo per temperatura superiore a -10°C / Only for temperature higher than -10°C



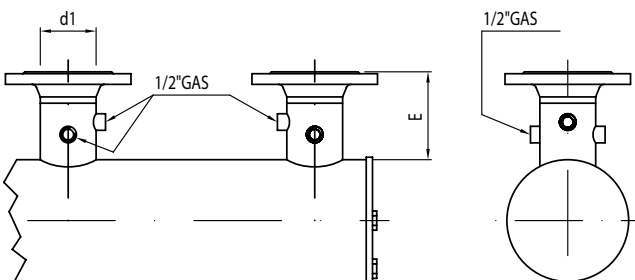
d1	A~ (mm)	B~ (mm)	C~ (mm)	E1~ (mm)
DN 80	165	115	50	80
DN 100	200	145	50	100
DN 125	245	175	50	100
DN 150	275	205	55	150
DN 200	345	265	60	150



ISOLAMENTO / INSULATION

Spessore / Thickness	
8 mm	16mm
5/16"	5/8"

DISPONIBILE SU RICHIESTA / ON REQUEST AVAILABLE



d1	E (mm)
DN 80 / PN 16	140
DN 100 / PN 16	152
DN 125 / PN 16	155
DN 150 / PN 16	195
DN 200 / PN 10	197

NOTE / NOTES

GARANZIA

A - Onda S.p.A. garantisce l'assenza di vizi e difetti nella lavorazione e nei materiali nei Prodotti per 18 mesi dalla data della consegna.

Pertanto ove, durante il periodo di garanzia, i contestati difetti dei Prodotti risultino oggettivamente fondati e siano riconosciuti per iscritto da Onda S.p.A., quest'ultima provvederà gratuitamente alla riparazione o, a sua discrezione, alla sostituzione dei Prodotti difettosi, con consegna effettuata franco fabbrica (Ex Works – Incoterms 2000) Stabilimento di Onda S.p.A. in Via Lord Baden Powell, 11 – 36045 Lonigo (VI).

B - Pena di decadenza dalla garanzia, il Cliente dovrà denunciare per iscritto, a mezzo raccomandata con ricevuta di ritorno, i vizi o i difetti riscontrati entro e non oltre 10 (dieci) giorni dal ricevimento dei Prodotti o evidenziati dalla messa in funzione dell'impianto, oppure, trattandosi di vizi e/o difetti occulti, entro e non oltre 10 (dieci) giorni dalla scoperta degli stessi. In questo caso, l'onere della prova della data della scoperta graverà sul Cliente.

C - Onda S.p.A. garantisce inoltre che i Prodotti sono fabbricati in conformità alle leggi italiane e alle normative comunitarie vigenti alla data di conferma da parte di Onda S.p.A. del relativo ordine del Cliente.

Salvo diverso accordo scritto tra le parti, tutte le altre spese accessorie agli interventi di sostituzione e/o di riparazione, saranno a carico e a rischio del Cliente.

D - La garanzia è esclusa qualora i vizi o difetti dei Prodotti siano stati determinati dalle seguenti cause:

- Naturale usura e deterioramento.
- Riparazioni, manomissioni o modifiche non autorizzate.
- Uso e applicazione impropri.
- Eccessiva sollecitazione termica, anche occasionale.
- Eccessiva sollecitazione elettrica o meccanica.
- Mancato rispetto dei parametri funzionali e ambientali indicati da Onda S.p.A. per il corretto impiego e funzionamento dei Prodotti.
- Installazione dei Prodotti difforme da quella indicate nelle specifiche tecniche fornite da Onda S.p.A.
- Mancata messa a terra dello scambiatore.
- Qualsiasi altra causa imputabile a negligenza del Cliente.

E - La garanzia è inoltre esclusa in caso di:

- Eventuale non conformità dei Prodotti a normative italiane e/o comunitarie entrate in vigore dopo la data della trasmissione della conferma d'ordine di Onda S.p.A.;
- Eventuale non conformità dei Prodotti a leggi e/o normative in vigore nel luogo in cui i Prodotti sono installati e/o assemblati dal Cliente e/o nel luogo di finale utilizzazione dei Prodotti, qualora il Cliente non abbia espressamente richiesto la conformità dei Prodotti a tali leggi e/o normative e non abbia regolarmente informato ONDA S.p.A. del loro contenuto prima della data di trasmissione della conferma d'ordine di quest'ultima. Resta inteso che la presente limitazione si intende efficace anche con riferimento a specifiche normative vigenti in Stati dell'Unione Europea ed applicabili in via autonoma rispetto alle normative comunitarie.

F - Il Cliente non dovrà vendere o commercializzare Prodotti non conformi alle leggi e/o normative indicate nella precedente lettera E. In caso contrario, il Cliente manleverà ONDA S.p.A. da ogni danno e/o perdita dalla stessa sofferto in seguito a contestazioni, sollevate in via giudiziale o stragiudiziale, da qualsiasi soggetto terzo o da pubblica autorità in conseguenza della fabbricazione da parte di ONDA S.p.A. di prodotti non conformi alle summenzionate leggi e/o normative.

G - Ferma restando l'applicazione del DPR 224/1988, in materia di responsabilità per danno da prodotti difettosi, e la responsabilità di Onda S.p.A. in caso di dolo o colpa grave, quest'ultima non sarà in alcun caso responsabile per i danni diretti, indiretti o incidentali che dovessero in qualsiasi modo derivare dalla difettosità dei Prodotti.

WARRANTY

A - Onda S.p.A. warrants that the Products shall be free from defects in material and workmanship for a period of 18 months from the date of the delivery.

Therefore, should Onda S.p.A., within the warranty period, acknowledge and recognise in writing the existence of the defects in the products and said defects be materially grounded, Onda S.p.A. shall, at its discretion, repair the defective Products at no costs for the Client or replace them by delivering the substitutive products Ex works (Incoterms 2000) at Onda S.p.A.'s premises (Via Lord Baden Powell, 11 – 36045 Lonigo (VI) – Italy).

B - Subject to loss of the warranty, notice of any defect shall be given by the Client in writing with return receipt registered letter within, and not later than, 10 (ten) days from the date of receipt of the products or from the start up of the plant. Subject to loss of the warranty, notice of any latent defect of the Products by the Client shall be given in writing, by return receipt registered letter, within and not later than 10 (ten) days from the date of the relevant discovery. It is hereby understood that the burden of the proof of the date of the discovery shall be borne by the Client.

C - Onda S.p.A. also warrants that the Products are manufactured in compliance with the Italian and European Laws and Regulations in force on the date of the confirmation by Onda S.p.A. of the relevant Client's order. Unless otherwise expressly agreed in writings by the parties, Client shall bear any other additional expenses related to the operations of repairing or replacing of the defective products.

D - This warranty shall not apply should the defects of the Products be caused by:

- Natural wear and tear.
- Unauthorised repairs, interventions or modifications.
- Unsuitable use or application.
- Thermal overexposure, also when occasional.
- Electrical or mechanical over-stress.
- Failure of respecting the functional and environmental parameters suggested by Onda S.p.A. for the correct use and exploitation of the products.
- Installation of the products not in compliance with the technical specifications provided by Onda S.p.A.
- Missing earth grounding.
- Any other cause due to the Client's negligence.

E - This warranty shall also not apply in case of:

- Non compliance of the Products with Italian and European Laws and/or Regulations entered in force after the date of transmission of the order confirmation by Onda S.p.A..
- Non compliance of the Products with Laws and/or Regulations in force in the place where the Products are installed and/or assembled by the Client and/or in the place of their final use, should the Client not expressly require the conformity of the Products to said Laws and Regulations and not duly inform Onda S.p.A. of their content before the date of transmission of the latter's order confirmation. This limitation of the warranty is also applicable with reference to peculiar Laws and Regulations valid and binding in States of the European Union independently of the European Laws and Regulations.

F - The Client shall not sell or market Products not in compliance with the Laws and Regulations mentioned under letter E above. In the negative, the Client shall keep ONDA S.p.A. harmless of any damage or loss suffered by the latter, due to any third party's and/or authority's claim raised as a consequence of the manufacture by ONDA S.p.A. of Products not in compliance with the above mentioned Laws and Regulations.

G - Without prejudice to the application of DPR 224/1988 on product liability and liability for gross negligence or wilful misconduct, Onda S.p.A. shall never be liable for direct, indirect or occasional damages which in any manner derived from defective products.



ONDA S.p.A.

onda@onda-it.com
www.onda-it.com

PLANT 1 Headquarters

Via Dante Alighieri, 27B
36065 Mussolente (VI)
Italy
t. +39 0424 87633
f. +39 0424 578667

PLANT 2

Via L. Baden Powell, 11
36045 Lonigo (VI)
Italy
t. +39 0444 720720
f. +39 0444 720721

PLANT 3

Via Vittoria, 158A
36065 Mussolente (VI)
Italy
t. +39 0424 87506
f. +39 0424 87744

Onda France S.A.R.L.

320, Avenue Berthelot
69008 Lyon France
t. +33 472784606
m. +33 608341000
www.onda-fr.com
onda@onda-fr.com

Onda USA L.L.C.

600 London Rd
Delaware, OH 43015
t. +1 614 321 3342
f. +1 614 279 3668
www.onda-us.com
onda@onda-us.com

Onda RU

Mayakovskogo Street, 18a,
Khimki,
Moscow Region,
Russia 141400
t. +7 495 971 88 53
m. +7 916 676 16 54
www.onda-it.com
info@onda-ru.com

ONDA (Nanjing)

Heat Exchanger Trading Co., Ltd
Nanjing Yuhuatai
District Yulan Rd. N. 99
Mingfa Commercial Plaza
Bld. 1 Office
2498 P.R.China
t. +8617712884246
onda@onda-cn.com