



ADVANCED HEAT EXCHANGERS

SHELL & TUBE CONDENSERS



SHELL & TUBE CONDENSERS

INFORMAZIONI TECNICHE

La principale applicazioni dei condensatori a fascio tubiero della serie "L" di Onda è la condensazione di gas frigoriferi negli impianti di condizionamento o refrigerazione, laddove siano richiesti bassi approcci ed elevata efficienza.

Sono impiegabili tutti i tipi di refrigeranti, purché compatibili con i materiali di costruzione di volta in volta utilizzati.

I condensatori a fascio tubiero della serie "L" hanno capacità termica, a condizioni standard, compresa tra 10 kW e 2 MW per modelli a catalogo. Sono tuttavia disponibili versioni dedicate, per specifiche esigenze del cliente, anche per potenze superiori.

I dati dimensionali contenuti in questo catalogo sono puramente indicativi, in quanto soggetti alle tolleranze di fabbricazione.

Onda S.p.A. si riserva il diritto di apportare a tali dimensioni tutte le modifiche ritenute, in qualsiasi momento, utili e convenienti.

MATERIALI

I materiali impiegati per la costruzione dei condensatori ONDA della serie "L" sono conformi ai requisiti delle normative europee e americane che sovrintendono alla costruzione dei recipienti a pressione.

La costruzione standard prevede l'utilizzo dei seguenti materiali:

- Testate in ghisa o in acciaio al carbonio
- Tubi scambiatori in rame
- Piastre tubiere, mantello, setti di supporto e connessioni refrigeranti in acciaio al carbonio
- Guarnizioni in gomma o fustellate esente amianto
- Bulloneria in acciaio legato

Sono altresì disponibili versioni con materiali diversi dallo standard, come ad esempio:

- Tubi scambiatori in acciaio inox AISI 316L, CuNi 90/10 o 70/30, titanio
- Mantello in acciaio inox AISI 316L
- Piastre tubiere in acciaio inox AISI 316L, o rivestite CuNi o titanio

Su richiesta, è anche ordinabile la versione con casse d'acqua al posto delle chiusure standard.

La combinazione di materiali è identificata tramite una lettera nella designazione (dopo l'indicazione del numero di passaggi lato acqua, ad esempio L 41.301.2438 2P E CE30), secondo quanto riportato nella tabella seguente:

TECHNICAL NOTES

The main applications of "L" series Shell & Tubes condensers are the condensation of refrigerant gas in the air conditioning and refrigeration plants, and heat recovery.

The adoption of these condensers is recommended in case of high performance and low approach.

All refrigerants are suitable, provided they are compatible with the materials used for construction.

In standard conditions "C" shell & tube condensers have an heat capacity between 10 kW and 2 MW.

However, customized versions are available for specific customer needs, even at higher capacity.

The dimensional data present in this catalogue have to be taken as purely indicative, since they are subjected to manufacturing tolerances.

At any time, Onda S.p.A. reserves the right to make all changes deemed useful and convenient.

MATERIALS

The materials adopted for ONDA "L" series condensers are compliant with the requirements of the European and American pressure vessels codes.

The standard construction of these condensers consists of the following materials:

- Cast iron or carbon steel for headers
- Copper for exchanger tubes
- Carbon steel for tube-sheets, shell, support baffles and refrigerant connections
- Rubber or asbestos free gaskets
- Alloys steel bolts and nuts

Different versions with special materials are also available, as for example:

- Stainless steel AISI 316L, CuNi 90/10, CuNi 70/30 and titanium exchanger tubes
- Stainless steel AISI 316L shell
- Stainless steel AISI 316L, CuNi clad or titanium clad tube-sheets

On request, it's also possible to require the water box version in place of the standard closures.

The materials combination can be identified by a letter in the designation (after the identification of the number of water side passes, like for example L 41.301.2438 2P E CE30), according to the following table:

Designazione Designation	Mantello Shell	Piastra tubiera Tubes-sheet	Tubi Tubes	Testata Header	Note Notes
A	Fe	Fe	Cu	Gh/Fe	Standard
B	Fe	Fe	CuNi	Gh/Fe	Tubi in cupro-nickel / CuNi tubes
C	Fe	CuNi	CuNi	GhB/FeB	Configurazione per acqua di mare / Typical sea water configuration
D	Fe	Ti	Ti	GhB/FeB	Configurazione per acqua di mare con tubi in titanio / Sea water configuration with titanium
E	Fe	Ix	Cu	Ix	Configurazione in acciaio inox (parziale) / Partial stainless steel configuration
F	Fe	Ix	Ix	Ix	Configurazione in acciaio inox / Stainless steel configuration
G	Fe	Fe	Ix	Fe	Tubi in acciaio inox / Stainless steel tubes
H	Fe	Ix	CuNi	GhB/FeB	Tubi in cupro-nickel con piastra tubiera in acciaio inox CuNi tubes with stainless steel tube-sheet
R	Fe	Fe	Fe	Gh/Fe	Tubi in acciaio al C / Carbon steel tubes

Legenda			
Fe	Acciaio al C	Carbon steel	
Cu	Rame	Copper	
CuNi	Cupro-nickel	Copper-Nickel	
Gh	Ghisa	Cast iron	
GhB	Ghisa + Belzona	Cast iron + Belzona	
FeB	Acciaio al C + Belzona	Carbon steel + Belzona	
Ix	Acciaio inox	Stainless steel	
			Note: In caso di configurazione standard, la lettera "A" è omessa Non tutte le configurazioni sono disponibili per la serie
			Notes: In case of standard configuration, letter "A" is omitted in the designation Not all configurations are available for the present series



SHELL & TUBE CONDENSERS

DESIGNAZIONE

I condensatori della serie L sono designati con una sigla "parlante", che permette una rapida identificazione da parte del cliente di diametro, lunghezza tubi, numero di passaggi lato tubi, e così via..

Nella tabella sottostante è illustrato il significato delle sigle che compaiono nella designazione.

DESIGNATION

The L condensers are designated by an alphanumeric string, which allows the customer to easily recognize the diameter, the tubes length and number of passes, and so on.

In the following table the meaning of the different alphanumeric characters is reported.

L	DD.	3RR.	LLLL	NP	A	CE/ASME00
Identificazione della serie <i>Series ID</i>	Diametro mantello <i>Shell diameter</i>	Identificazione piastra tubiera <i>Tubes-sheet ID</i>	Lunghezza tubi (mm) <i>Tubes length (mm)</i>	Passaggi lato tubi <i>Tubes side passes</i>	Configurazione materiali <i>Materials configuration</i>	Approvazione <i>Approval</i>
	14 (139,7 mm / 5")	301, 302, 303,...		1P (1 passo / 1 pass)	A	CE30 (CE, 30 bar)
	17 (168,3 mm / 6")			2P (2 passi / 2 passes)	B	CE45 (CE, 45 bar)
	19 (193,7 mm / 7")			4P (4 passi / 4 passes)	C	ASME23 (ASME, 23 bar)
	22 (219,1 mm / 8")			8P (8 passi / 8 passes)	D	ASME45 (ASME, 45 bar)
	27 (273 mm / 10")				E	
	32 (323,9 mm / 12")				F	
	36 (355,6 mm / 14")				G	
	41 (406,4 mm / 16")				H	
	46 (457 mm / 18")				R	
	51 (508 mm / 20")					
	56 (558 mm / 22")					
	61 (610 mm / 24")					
	66 (660,4 mm /26")					
	71 (711,2 mm 28")					
	76 (762 mm / 30")					
	81 (812,8 mm / 32")					

Esempio di designazione

L 41.301.2438 2P E CE30

- 41** Diametro mantello 406.4 mm
- 301** Piastra tubiera
- 2438** Lunghezza tubi pari a 2438 mm
- 2P** 2 passi lato tubi
- E** Combinazione materiali di tipo E
- CE30** Approvazione CE, 30 bar

Designation example

L 41.301.2438 2P E CE30

- 41** Shell diameter 406.4 mm
- 301** Tubes-sheet
- 2438** Tubes length 2438 mm
- 2P** 2 passes, tubes side
- E** Materials combination type E
- CE30** CE approval, 30 bar

NORMATIVE, LIMITI D'IMPIEGO, COLLAUDI

I condensatori della serie L possono essere forniti sia in accordo alla Direttiva PED (CE), che secondo regolamento ASME (U o UM Stamp).

Con marcatura CE, sono selezionabili in versione standard, con pressione di progetto pari a 30 bar, e in versione per alta pressione, a 45 bar.

In versione ASME, la pressione di progetto standard è 23 bar, ma sono ugualmente disponibili le versioni ad alta pressione a 45 bar.

Le versioni ad alta pressione sono solitamente utilizzate per R410A e compressori tipo "scroll". I condensatori della serie L possono anche essere progettati e collaudati in accordo ai regolamenti delle principali società di classifica navale (IACS), come RINA, ABS, DNV-GL, LRS, BVM, etc.

In fase di produzione vengono effettuati, da personale qualificato, i controlli non distruttivi previsti dalle differenti certificazioni (liquidi penetranti, radiografie, ultrasuoni, etc.)

Tutte le unità sono poi sottoposte a prove di pressione e tenuta (a pressione differenziale nel caso di multi circuiti sul lato refrigerante).

I limiti d'impiego di temperatura e pressione per sono riassunti nella tabella seguente.

TESTS, VESSEL CODES, WORKING LIMITS

All "L" condensers can be delivered in accordance both with the PED directive (CE mark), and with the ASME rules (U and UM-Stamp).

With CE mark, the condensers are available at 30 bar or 45 bar of design pressure in the shell side.

With U and UM stamp they are available at 23 bar or 45 bar.

The 45 bar version is usually intended for use with R410A and "scroll" compressors.

On request, they can be designed, manufactured and tested in accordance with the rules of other common naval classification societies (IACS), as RINA, ABS, DNV-GL, LRS, BVM and others.

The required non-destructive examinations, as liquid penetrant, X ray, ultrasonic examination and so on, are carried out during the operational phases by qualified personnel.

All units are subjected to final test, (at differential pressure in case of multi-circuit refrigerant side).

Temperature and pressure working limits are reported in the table below.

Condensatori L / L condensers			
Approvazione / Approval	Temperatura di progetto (°C) / Design temperature (°C)	Pressione di progetto (bar) / Design pressure (bar)	
		Mantello / Shell side	Tubi / Tubes side
CE-30	-10 / +120	30,0	10,0
CE-45	-10 / +120	45,0	10,0
ASME-23	-	330 p.s.i. @ 150 °F	-
ASME-45	-	650 p.s.i. @ 150 °F	-
RINA et al.	-10 / +90	27,0	10,0

Nota: le lunghezze tubo delle versioni ASME possono variare rispetto alle versioni CE. Verificare le disponibilità nel software di selezione Onda.

Note: the tubes lengths of ASME versions may vary compared to the CE ones. Please, check the availabilities on Onda selection software.

SUGGERIMENTI PER UNA CORRETTA SELEZIONE

Il fattore di sporcamento (f.f.) è un elemento fondamentale per il dimensionamento di un condensatore.

Si suggerisce quindi una scelta corretta del suo valore in base ai seguenti parametri:

acqua di pozzo	f.f. = 0,000043 m ² *K/W
acqua di torre	f.f. = 0,000086 m ² *K/W
acqua di mare	f.f. = 0,000043 m ² *K/W
acqua di fiume	f.f. = 0,000086 m ² *K/W
acqua con glicole < 40%	f.f. = 0,000086 m ² *K/W
acqua con glicole ≥ 40%	f.f. = 0,000172 m ² *K/W

Si consiglia di mantenere la velocità dell'acqua interno tubi tra 1,0 e 2,9 m/s (ottimale 2,6 m/s).

In caso di acqua di mare, con tubi in CuNi, si raccomanda di non superare la velocità di 2,3 m/s (ottimale 1,6 m/s).

Allo scopo di evitare danni allo scambiatore in caso di basse temperature, si evidenziano i punti di congelamento delle soluzioni glicolate nelle varie percentuali. In caso di temperature di lavoro vicine a detti punti, aumentare opportunamente le percentuali di glicole indicate.

SUGGESTIONS FOR A PROPER SELECTION

The fouling factor (f.f.) is fundamental for a correct selection of a condenser, therefore some useful values are given below:

tap/city water	f.f. = 0,000043 m ² *K/W
tower water	f.f. = 0,000086 m ² *K/W
sea water	f.f. = 0,000043 m ² *K/W
river water	f.f. = 0,000086 m ² *K/W
glycol solutions < 40%	f.f. = 0,000086 m ² *K/W
glycol solutions ≥ 40%	f.f. = 0,000172 m ² *K/W

It's suggested to keep the inner tubes velocity of water between 1,2 and 2,8 m/s (2,6 m/s as optimal).

In case of sea water, with CuNi tubes, it's recommended of not exceeding the velocity of 2,3 m/s (1,6 m/s as optimal).

In order to avoid any damage to the heat exchanger when working at low temperature, the freezing points of the glycol mixtures (of primary brands), are shown.

In case of temperatures close to the reported freezing points, the percentage of glycol shall be increased.

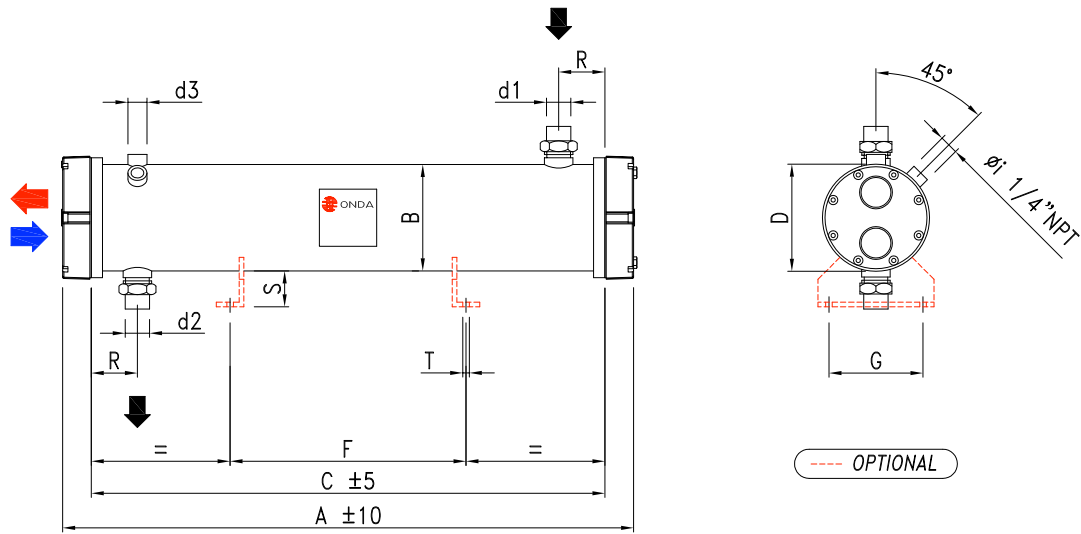
Punto di congelamento (°C) Freezing Point (°C)	Glicole Etilenico (% peso) Ethylene Glycol (% weight)	Glicole Propilenico (% peso) Propylene Glycol (% weight)
-5	14,0	15,2
-10	23,6	25,0
-15	30,5	33,0
-20	36,2	39,0
-25	41,1	44,0
-30	45,4	48,0
-35	49,3	51,0
-40	52,8	54,0

LEGENDA / NOMENCLATURE

OD	Diametro esterno / Outer diameter
ID	Diametro interno / Inner diameter
ODS	Diametro esterno a brasare / Soldering outer diameter
FL	Connessione a flangia / Flange connection
RTLK	Connessione tipo "rotalock" / "Rotalock" connection
NPT	Filettatura americana conica per tubi / American national pipe thread taper
G	Filettatura ISO 228/1 di tubazioni per accoppiamento non a tenuta sul filetto / ISO 228/1 pipe threads without pressure-tight joint on the thread



SHELL & TUBE CONDENSERS



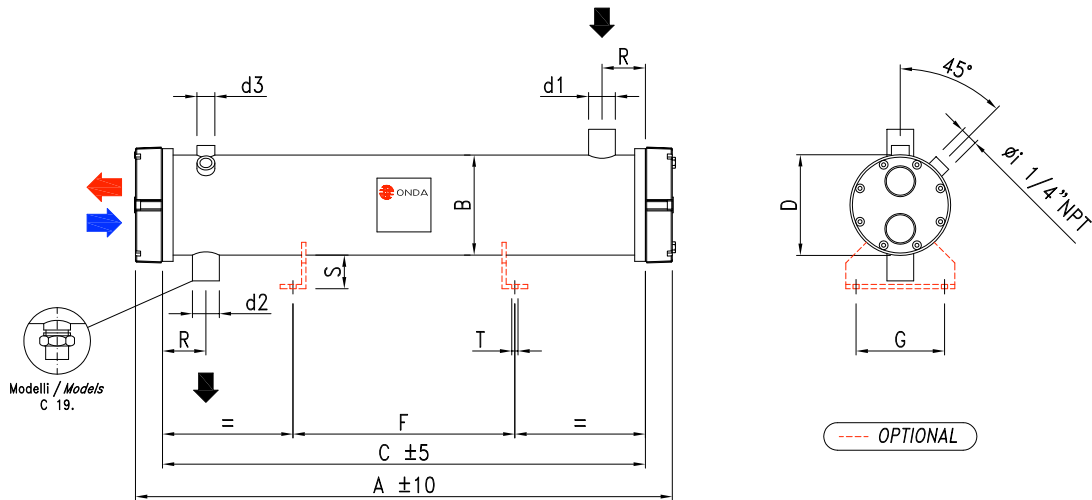
MODELLO / MODEL	L	14.301.1524	14.302.1524	14.304.1524	14.305.1524	17.301.1524	17.302.1524	17.304.1524	17.305.1524	17.307.1524*
DATI PRESTAZIONAL / PERFORMANCE DATA										
Potenza / Capacity	kW	8	16	25	35	24	32	41	48	56
	RT	2,3	4,5	7,1	9,9	6,8	9,1	11,6	13,6	15,9
Portata / Flow rate	m ³ / h	1,4	2,8	4,3	6,1	4,2	5,6	7,0	8,4	9,8
Perdita di carico / Pressure drop	kPa	44	44	46	50	45	45	44	44	44
Passi / Passes	Np	4	4	4	4	4	4	4	4	4
DATI DIMENSIONALI / DIMENSIONAL DATA										
Volume lato mantello / Shell side volume	l	19,9	18,1	16,3	14,5	26,3	24,5	22,7	20,9	19,2
Volume lato tubi / Tubes side volume	l	1,6	3,3	4,9	6,6	4,9	6,6	8,2	9,9	11,5
Peso / Weight	kg	35	38	42	46	50	53	57	60	64
A	mm	1614				1614				
B	mm	139,7				168,3				
C	mm	1524				1524				
D	mm	180				180				
F	mm	1100				1100				
G	mm	160				160				
R	mm	100				100				
S	mm	56				58				
T	mm	12				12				
Conn. lato mantello Shell side connections	d1	(RTLK) ODS 22				(RTLK) ODS 28				
	d2	(RTLK) ODS 18				(RTLK) ODS 22				
	d3	1/2" NPT				1/2" NPT				
Conn. lato tubi / Tubes side connections	-	Vedere tabella "Connessioni acqua" / See "Water connections" table								

Condizioni di lavoro nominali / Nominal working conditions		Acqua di torre / Tower water
Refrigerante / Refrigerant	-	R134a
Temp. ingresso acqua / Water inlet temp.	°C	30
Temp. uscita acqua / Water outlet temp.	°C	35
Temp. condensazione / Condensing temp.	°C	37
Sottoraffreddamento / Subcooling	K	3
Fatt. sporcamento / Fouling factor	m ² *K/W	0,000043

Note / Notes

Dimensioni riferite a versione CE-30 / The above dimensions refer to CE-30 version

* Non disponibile per CE-45 (ASME 45) / not available for CE-45 (ASME 45)



MODELLO / MODEL	L	19.301.2438	19.302.2438	19.303.2438	19.304.2438*	22.301.2438*	22.302.2438	
DATI PRESTAZIONAL / PERFORMANCE DATA								
Potenza / Capacity	kW	102	117	132	145	158	172	
	RT	29	33,2	37,5	41,2	44,9	48,8	
Portata / Flow rate	m ³ / h	17,7	20,3	22,8	25,2	27,4	29,9	
Perdita di carico / Pressure drop	kPa	28	28	28	28	28	28	
Passi / Passes	Np	2	2	2	2	2	2	
DATI DIMENSIONALI / DIMENSIONAL DATA								
Volume lato mantello / Shell side volume	l	48,0	45,1	42,2	39,4	56,4	53,5	
Volume lato tubi / Tubes side volume		18,5	21,1	23,8	26,4	29,0	31,7	
Peso / Weight	kg	110	116	121	127	140	146	
	A	mm				2556		2556
	B	mm				193,7		219,1
	C	mm				2438		2438
	D	mm				230		230
	F	mm				1900		1900
	G	mm				220		220
	R	mm				100		100
	S	mm				66		68
	T	mm				12		12
Conn. lato mantello Shell side connections	d1	ODS 42				ODS 54		
	d2	(RTLK) 1" 3/4 ODS 35				ODS 42		
	d3	1" NPT				1" NPT		
Conn. lato tubi / Tubes side connections	-	Vedere tabella "Connessioni acqua" / See "Water connections" table						

Condizioni di lavoro nominali / Nominal working conditions		Acqua di torre / Tower water
Refrigerante / Refrigerant	-	R134a
Temp. ingresso acqua / Water inlet temp.	°C	30
Temp. uscita acqua / Water outlet temp.	°C	35
Temp. condensazione / Condensing temp.	°C	37
Sottoraffreddamento / Subcooling	K	3
Fatt. sporcamento / Fouling factor	m ² *K/W	0,000043

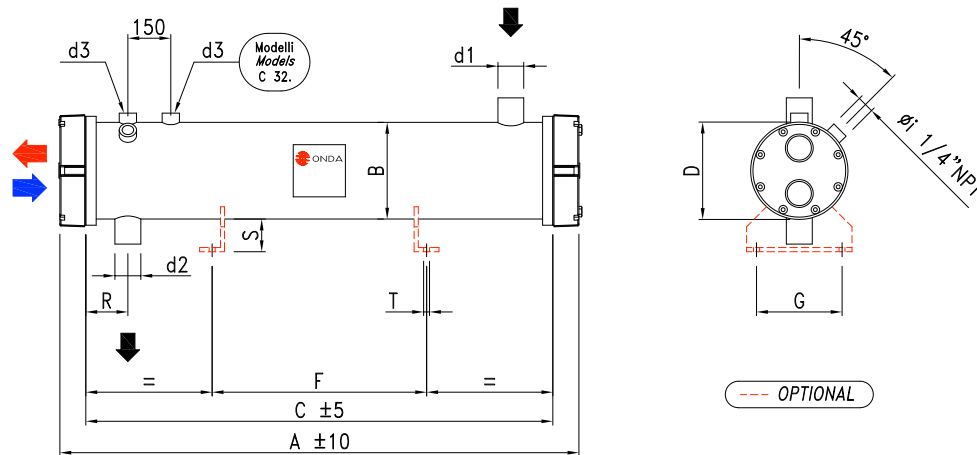
Note / Notes

Dimensioni riferite a versione CE-30 / The above dimensions refer to CE-30 version

* Non disponibile per CE-45 (ASME 45) / not available for CE-45 (ASME 45)



SHELL & TUBE CONDENSERS



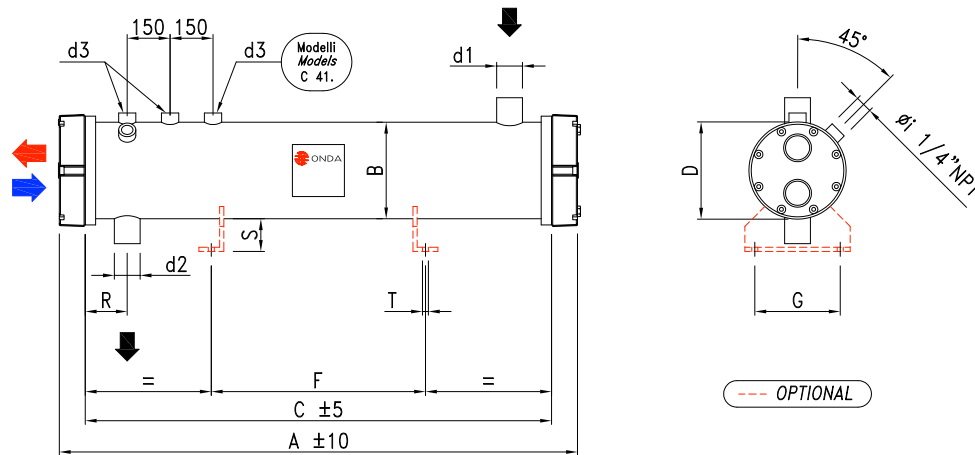
MODELLO / MODEL	L	27.301.2438	27.302.2438	27.303.2438*	27.304.2438*	32.301.2438*	32.302.2438*	32.303.2438*	
DATI PRESTAZIONAL / PERFORMANCE DATA									
Potenza / Capacity	kW	215	244	286	313	371	412	440	
	RT	61,1	69,3	81,2	88,9	105,4	117	125	
Portata / Flow rate	m ³ / h	37,3	42,2	49,4	54,1	64,2	71,3	76,2	
Perdita di carico / Pressure drop	kPa	27	27	27	27	27	27	27	
Passi / Passes	Np	2	2	2	2	2	2	2	
DATI DIMENSIONALI / DIMENSIONAL DATA									
Volume lato mantello / Shell side volume	l	95,6	89,8	81,2	75,5	117,7	109,1	103,4	
Volume lato tubi / Tubes side volume		39,6	44,9	51,8	58,1	68,6	76,5	81,8	
Peso / Weight	kg	187	198	215	227	324	341	353	
	A	mm				2568		2582	
	B	mm				273		323,9	
	C	mm				2438		2438	
	D	mm				285		335	
	F	mm				1900		1900	
	G	mm				280		300	
	R	mm				100		150	
	S	mm				88		95	
	T	mm				14		16	
Conn. lato mantello Shell side connections	d1					OD 76,1		OD 88,9	
	d2					ODS 54		OD 76,1	
	d3					1" NPT		2 x 1" NPT	
Conn. lato tubi / Tubes side connections	-	Vedere tabella "Connessioni acqua" / See "Water connections" table							

Condizioni di lavoro nominali / Nominal working conditions		Acqua di torre / Tower water
Refrigerante / Refrigerant	-	R134a
Temp. ingresso acqua / Water inlet temp.	°C	30
Temp. uscita acqua / Water outlet temp.	°C	35
Temp. condensazione / Condensing temp.	°C	37
Sottoraffreddamento / Subcooling	K	3
Fatt. sporcamento / Fouling factor	m ² *K/W	0,000043

Note / Notes

Dimensioni riferite a versione CE-30 / The above dimensions refer to CE-30 version

* Non disponibile per CE-45 (ASME 45) / not available for CE-45 (ASME 45)



MODELLO / MODEL	L	36.301.2438	36.302.2438	36.303.2438	36.304.2438	41.301.2438	41.302.2438	41.303.2438	41.304.2438	41.305.2438
DATI PRESTAZIONAL / PERFORMANCE DATA										
Potenza / Capacity	kW	534	585	633	666	685	716	766	832	865
	RT	151,7	166,1	179,8	189,1	194,5	203,3	217,5	236,3	245,7
Portata / Flow rate	m ³ / h	92,5	101,4	109,7	115,4	118,7	124,0	132,6	144,1	149,8
Perdita di carico / Pressure drop	kPa	38	39	40	40	37	37	38	38	39
Passi / Passes	Np	2	2	2	2	2	2	2	2	2
DATI DIMENSIONALI / DIMENSIONAL DATA										
Volume lato mantello / Shell side volume	l	140,4	131,8	123,2	117,5	188,5	182,7	174,2	162,7	157,0
Volume lato tubi / Tubes side volume		84,5	92,4	100,3	105,6	108,2	113,5	121,4	132,0	137,2
Peso / Weight	kg	389	407	424	435	479	491	505	531	543
A	mm	2616				2616				
B	mm	355,6				406,4				
C	mm	2438				2438				
D	mm	365				420				
F	mm	1900				1900				
G	mm	300				400				
R	mm	150				150				
S	mm	95				94				
T	mm	16				16				
Conn. lato mantello Shell side connections	d1	OD88,9				OD 114,3				
	d2	OD 76,1				OD 88,9				
	d3	3 x 1" NPT				3 x 1" NPT				
Conn. lato tubi / Tubes side connections	-	Vedere tabella "Connessioni acqua" / See "Water connections" table								

Condizioni di lavoro nominali / Nominal working conditions		Acqua di torre / Tower water
Refrigerante / Refrigerant	-	R134a
Temp. ingresso acqua / Water inlet temp.	°C	30
Temp. uscita acqua / Water outlet temp.	°C	35
Temp. condensazione / Condensing temp.	°C	37,5
Sottoraffreddamento / Subcooling	K	3
Fatt. sporcamento / Fouling factor	m ² *K/W	0,000043

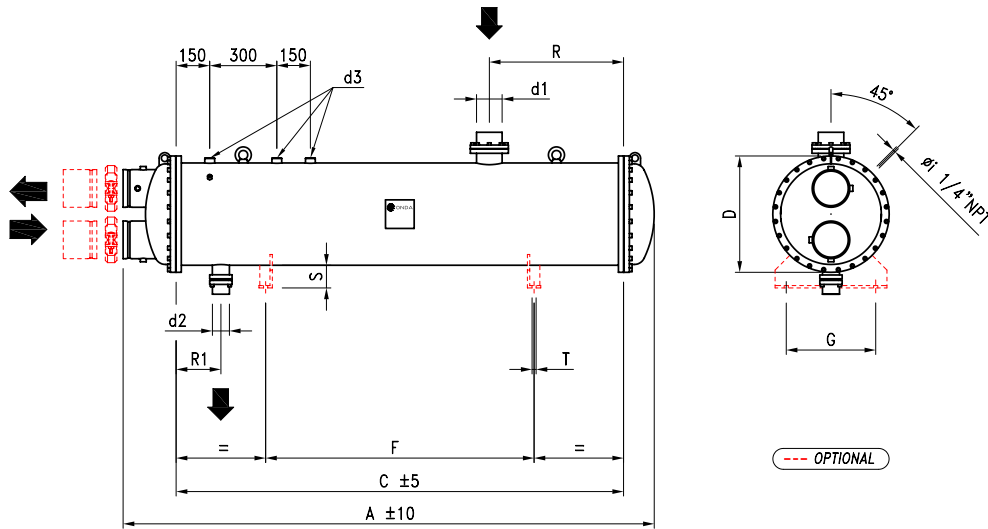
Note / Notes

Dimensioni riferite a versione CE-30 / The above dimensions refer to CE-30 version

* Non disponibile per CE-45 (ASME 45) / not available for CE-45 (ASME 45)



SHELL & TUBE CONDENSERS



MODELLO / MODEL	L	46.301.2438	46.302.2438	46.303.2438	46.304.2438	51.301.2438	51.302.2438	51.303.2438	51.304.2438
DATI PRESTAZIONAL / PERFORMANCE DATA									
Potenza / Capacity	kW	869	934	1030	1055	1147	1215	1313	1346
	RT	246,8	265,3	292,5	299,6	325,7	345,1	372,9	382,3
Portata / Flow rate	m ³ / h	150,4	161,7	178,4	182,7	198,6	210,4	227,3	233,0
Perdita di carico / Pressure drop	kPa	36	37	37	37	38	38	39	39
Passi / Passes	Np	2	2	2	2	2	2	2	2
DATI DIMENSIONALI / DIMENSIONAL DATA									
Volume lato mantello / Shell side volume	l	234,7	223,3	206,1	201,8	279,9	268,4	251,2	245,5
Volume lato tubi / Tubes side volume	l	137,2	147,8	163,6	167,6	182,1	192,7	208,5	213,8
Peso / Weight	kg	672	695	730	738	811	845	880	891
A	mm	2823				2828			
B	mm	457				508			
C	mm	2438				2438			
D	mm	520				570			
F	mm	1600				1600			
G	mm	400				400			
R**	mm	700				700			
R1	mm	200				200			
S	mm	100				95			
T	mm	16				18			
Conn. lato mantello Shell side connections	d1	OD 141,3				OD 141,3			
	d2	OD 114,3				OD 114,3			
	d3	3 x 1" NPT				3 x 1" NPT			
Conn. lato tubi / Tubes side connections	-	Vedere tabella "Connessioni acqua" / See "Water connections" table							

Condizioni di lavoro nominali / Nominal working conditions		Acqua di torre / Tower water
Refrigerante / Refrigerant	-	R134a
Temp. ingresso acqua / Water inlet temp.	°C	30
Temp. uscita acqua / Water outlet temp.	°C	35
Temp. condensazione / Condensing temp.	°C	37
Sottoraffreddamento / Subcooling	K	3
Fatt. sporcamento / Fouling factor	m ² *K/W	0,000043

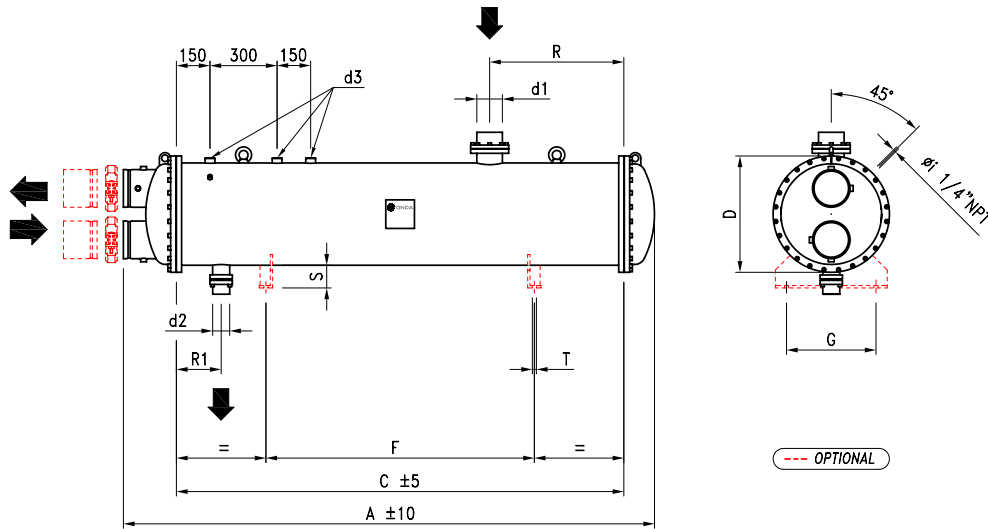
Note / Notes

Dimensioni riferite a versione CE-30 / The above dimensions refer to CE-30 version

* Non disponibile per CE-45 (ASME 45) / not available for CE-45 (ASME 45)

** Tale quota può variare al variare della lunghezza complessiva del condensatore, contattare l'Ufficio Tecnico Onda per dettagli

** This dimension can vary with the overall length of the condenser, please contact the Onda's technical office for further details



MODELLO / MODEL	L	56.301.2438	56.302.2438	56.303.2438	56.304.2438	61.301.2438	61.302.2438	61.303.2438	61.304.2438
DATI PRESTAZIONAL / PERFORMANCE DATA									
Potenza / Capacity	kW	1401	1482	1594	1666	1675	1808	1953	2010
	RT	397,9	420,9	452,7	473,1	475,7	513,5	554,7	570,8
Portata / Flow rate	m ³ / h	242,6	256,6	276,0	288,0	290,1	313,1	338,1	348,1
Perdita di carico / Pressure drop	kPa	35	35	35	34	37	37	37	37
Passi / Passes	Np	2	2	2	2	2	2	2	2
DATI DIMENSIONALI / DIMENSIONAL DATA									
Volume lato mantello / Shell side volume	l	341,0	326,7	306,7	293,8	406,7	383,8	358,1	348
Volume lato tubi / Tubes side volume		221,7	234,9	253,4	265,2	266,6	287,7	311,4	320,7
Peso / Weight	kg	963	991	1032	1057	1156	1202	1254	1274
A	mm	2848				2318			
B	mm	508				610			
C	mm	2438				2438			
D	mm	620				680			
F	mm	1600				1600			
G	mm	380				380			
R	mm	700				700			
R1	mm	200				200			
S	mm	185				185			
T	mm	18				18			
Conn. lato mantello Shell side connections	d1	OD 168,3				OD 168,3			
	d2	OD 114,3				OD 141,3			
	d3	3 x 1" NPT				3 x 1" NPT			
Conn. lato tubi / Tubes side connections	-	Vedere tabella "Conessioni acqua" / See "Water connections" table							

Condizioni di lavoro nominali / Nominal working conditions		Acqua di torre / Tower water
Refrigerante / Refrigerant	-	R134a
Temp. ingresso acqua / Water inlet temp.	°C	30
Temp. uscita acqua / Water outlet temp.	°C	35
Temp. condensazione / Condensing temp.	°C	37,5
Sottoraffreddamento / Subcooling	K	3
Fatt. sporcamento / Fouling factor	m ² *K/W	0,00043

Note / Notes

Solo CE-30 (ASME-23) / Only CE-30 (ASME-23)

Dimensioni riferite a versione CE-30 / The above dimensions refer to CE-30 version

Modelli fino a diametro 812,2 mm disponibili per selezione. Contattare l'ufficio commerciale di Onda per ulteriori informazioni

Models with shell diameter up to 812,2 mm available for selection. Please, contact Onda's commercial department for further information

** Tale quota può variare al variare della lunghezza complessiva del condensatore, contattare l'Ufficio Tecnico Onda per dettagli

** This dimension can vary with the overall length of the condenser, please contact the Onda's technical office for further details

MODELLI SPECIALI SOLO PER CE-45 (ASME-45) SPECIAL MODELS, ONLY FOR CE-45 (ASME-45)

MODELLO / MODEL	L	22.303.2438	22.304.2438	27.305.2438	27.306.2438	27.307.2438	32.304.2438	32.305.2438	32.306.2438	32.307.2438
DATI PRESTAZIONALI - ACQUA DI TORRE / PERFORMANCE DATA - TOWER WATER										
Potenza / Capacity	kW	128	142	182	264	312	319	347	387	422
	RT	36,4	40,3	51,7	75	88,6	90,6	98,5	109,9	119,8
Portata / Flow rate	m ³ / h	22,1	24,6	31,5	45,7	53,9	55,3	60,0	67,0	73,1
Perdita di carico / Pressure drop	kPa	30	30	29	29	29	29	29	28	29
Passi / Passes	Np	2	2	2	2	2	2	2	2	2
DATI DIMENSIONALI / DIMENSIONAL DATA										
Volume lato mantello / Shell side volume	l	58,3	55,4	96,4	79,2	69,2	123,2	117,5	108,9	101,7
Volume lato tubi / Tubes side volume		21,5	23,9	31,1	45,4	53,8	54,9	59,7	66,9	72,9
Peso / Weight	kg	170	176	229	265	286	349	361	379	394

Condizioni di lavoro nominali / Nominal working conditions		Acqua di torre / Tower water
Refrigerante / Refrigerant	-	R134a
Temp. ingresso acqua / Water inlet temp.	°C	30
Temp. uscita acqua / Water outlet temp.	°C	35
Temp. condensazione / Condensing temp.	°C	37
Sottoraffreddamento / Subcooling	K	3
Fatt. sporcamento / Fouling factor	m ² *K/W	0,000043

Note / Notes

Per dimensioni e layout, vedere tabelle modelli standard / For general dimension, see standard CE-30 models tables

(1) Punto di rugiada / Dew point

MODELLO / MODEL	CE-30	CE-45	ASME-23	ASME-45
L 14.301	X	X	X	X
L 14.302	X	X	X	X
L 14.303*	X	X	X	X
L 14.304	X	X	X	X
L 14.305	X	X	X	X
L 17.301	X	X	X	X
L 17.302	X	X	X	X
L 17.303*	X	X	X	X
L 17.304	X	X	X	X
L 17.305	X	X	X	X
L 17.306*	X	X	X	X
L 17.307	X			
L 19.301	X	X		
L 19.302	X	X		
L 19.303	X	X		
L 19.304	X			
L 22.301	X			
L 22.302	X	X	X	X
L 22.303		X	X	X
L 22.304		X	X	X
L 22.305			X	X
L 22.306			X	X
L 27.301	X	X	X	X
L 27.302	X	X	X	X
L 27.303	X			
L 27.304	X			
L 27.305		X	X	X
L 27.306		X	X	X
L 27.307		X	X	X
L 32.301	X			
L 32.302	X			

MODELLO / MODEL	CE-30	CE-45	ASME-23	ASME-45
L 32.303	X			
L 32.304		X	X	X
L 32.305		X	X	X
L 32.306		X	X	X
L 32.307		X	X	X
L 36.301	X	X	X	X
L 36.302	X	X	X	X
L 36.303	X	X	X	X
L 36.304	X	X	X	X
L 41.301	X	X	X	X
L 41.302	X	X	X	X
L 41.303	X	X	X	X
L 41.304	X	X	X	X
L 41.305	X	X	X	X
L 46.301	X	X	X	X
L 46.302	X	X	X	X
L 46.303	X	X	X	X
L 46.304	X	X	X	X
L 51.301	X	X	X	X
L 51.302	X	X	X	X
L 51.303	X	X	X	X
L 51.304	X	X	X	X
L 56.301	X		X	
L 56.302	X		X	
L 56.303	X		X	
L 56.304	X		X	
L 61.301	X		X	
L 61.302	X		X	
L 61.303	X		X	
L 61.304	X		X	

Note / Notes

* In versione 8 passi lato acqua / 8 passes water side version

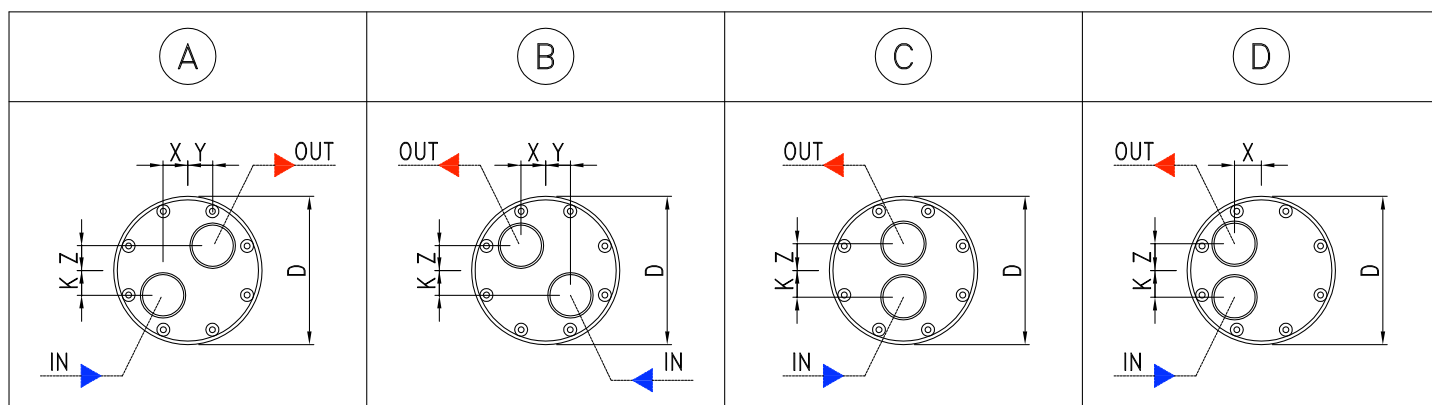
(1) Le dimensioni nelle tabelle delle pagine precedenti sono riferite alla versione CE-30

(1) The dimensions present in the preceding pages refer to CE-30 version

(2) Per dettagli riguardo le versioni CE-45, ASME-23 e ASME-45, contattare l'ufficio tecnico di Onda S.p.A.

(2) For details on CE-45, ASME-23 and ASME-45 versions, please contact Onda S.p.A. technical department

CONNESSIONI ACQUA WATER CONNECTIONS



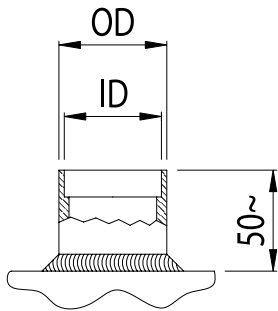
Dimensione / Dimension D [mm]	180			230		285		335		
Passi / Passes	2	4	8	2	4	2	4	2	4	
Figura / Figure	A	D	B	B	D	C	D	C	D	
X	mm	23	24	35	40	n.a.	43	n.a.	50	
Y		n.a.								n.a.
Z		36	35	28	40	45	63	51,5	75	61,5
K										
IN (diametro / diameter)	G 2"	G 1 1/2"	G 3/4"	G 2 1/2"	G 1 1/2"	(FL) DN 80	(FL) DN 65	(FL) DN 100	(FL) DN 80	
OUT (diametro / diameter)										

Dimensione / Dimension D [mm]	365		420		520		
Passi / Passes	2	4	2	4	2	4	
Figura / Figure	C	D	C	D	C	D	
X	mm	n.a.	65	n.a.	70	n.a.	80
Y		n.a.	n.a.				
Z		75	62	90	71	115	100
K							
IN (diametro / diameter)	(FL) DN 100	(FL) DN 80	(FL) DN 125	(FL) DN 100	DN 150 (*)	DN 125 (*)	
OUT (diametro / diameter)							

Dimensione / Dimension D [mm]	570		620		680		
Passi / Passes	2	4	2	4	2	4	
Figura / Figure	C	D	C	D	C	D	
X	mm	n.a.	90	n.a.	115	n.a.	110
Y		n.a.	n.a.				
Z		130	100	135	115	150	130
K							
IN (diametro / diameter)	DN 150 (*)	DN 125 (*)	DN 150 (*)	DN 125 (*)	DN 150 (*)	DN 125 (*)	
OUT (diametro / diameter)							

Note / Notes

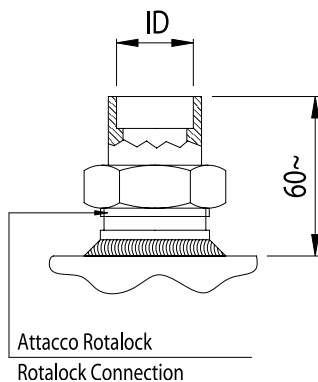
* Attacco di tipo "Victaulic" / "Victaulic" type connection



ODS		ID	OD	
mm	in	mm	mm	in
14	-	14,2	17,3	3/8"
18	-	18,2	21,3	1/2"
22	-	22,3	26,9	3/4"
28	-	28,3	33,7	1"
35	1" 3/8	35,3	42,4	1" 1/4
42	-	42,3	48,3	1" 1/2
54	2" 1/8	54,3	60,3	2"
64	-	64,4	76,1	-
67	2" 5/8	67,5	76,1	-
70 (*)	-	70,5	76,1	-
82	-	82,5	88,9	3"
89	-	89,5	101,6	3" 1/2
100	-	100,5	114,3	4"

Note / Notes

(*) Versione standard Onda / Onda standard version

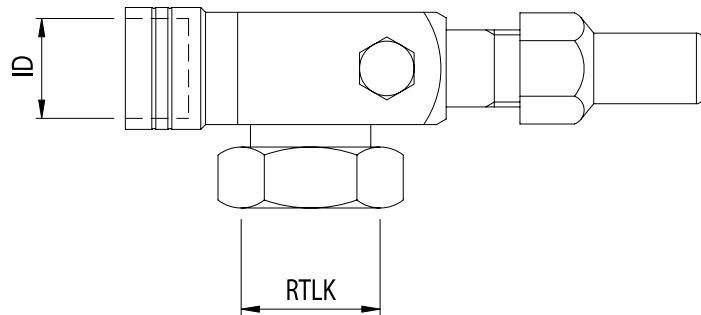


Connessione RTLK RTLK Connection	ODS		ID
	mm	inch	mm
RTLK 1"	14	-	14,2
RTLK 1"	16	5/8"	16,2
RTLK 1" 1/4	18	-	18,2
RTLK 1" 1/4	22	7/8"	22,5
RTLK 1" 1/4	28	-	28,2
RTLK 1" 3/4	28	-	28,2
RTLK 1" 3/4	35	1" 3/8	35,3
RTLK 1" 3/4	42	-	42,3
RTLK 2" 1/4	42	-	42,3

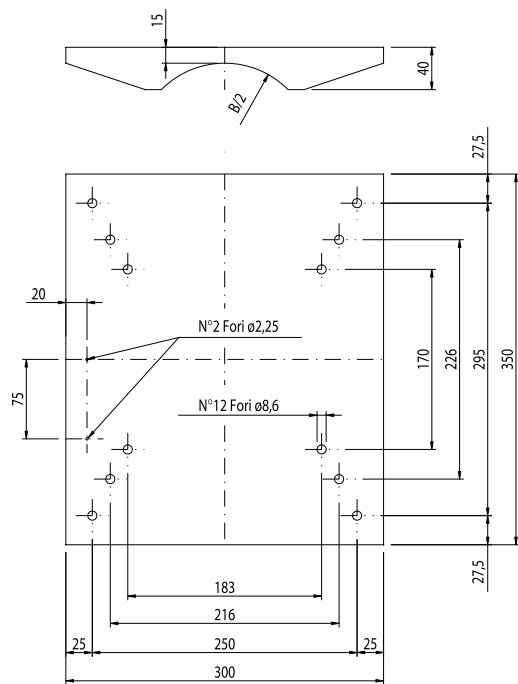
Note / Notes

(*) Versione standard Onda / Onda standard version

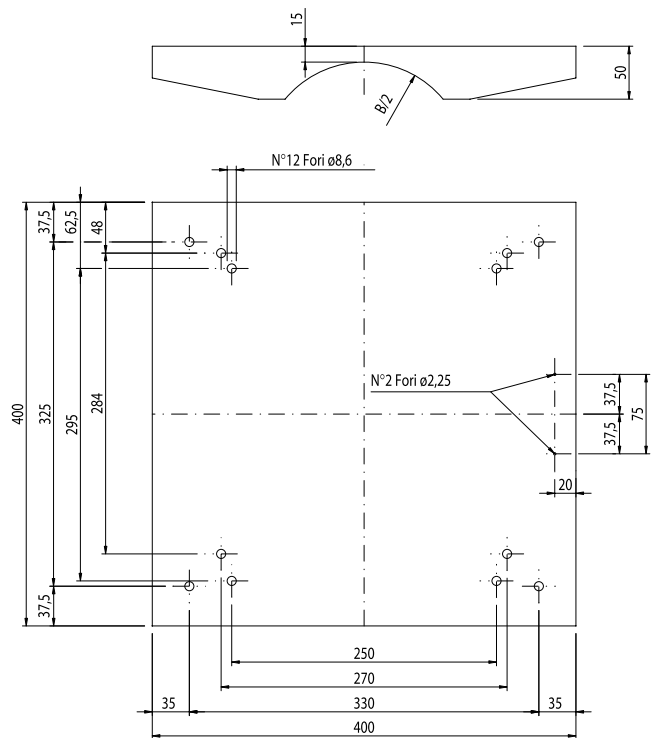
ACCESSORI SU RICHIESTA ACCESSORIES ON REQUEST



RUBINETTI ROTALOCK / ROTALOCK VALVES		
Tipo / Type	ID mm	codice / code
RTLK 1" UNS	16,2	M4100012
RTLK 1" UNS	18,2	M4100013
RTLK 1" ¼ UNF	22,2	M4100021
RTLK 1" ¼ UNF	28,2	M4100022
RTLK 1" ¼ UN	28,2	M4100030
RTLK 1" ¼ UN	35,2	M4100031
RTLK 1" ¼ UN	42,2	M4100032



B 141-168 mm

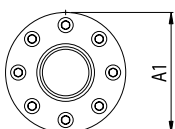
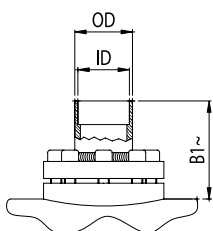
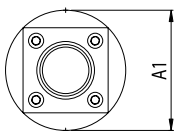
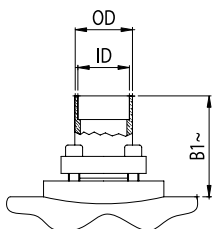
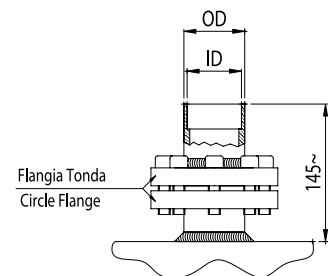
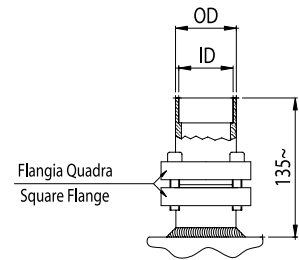


B 194 mm

PIATTAFORMA SUPPORTO COMPRESSORE / COMPRESSOR MOUNTING PLATFORM	
Diametro mantello / shell diameter B mm	codice / code
141	S2500741
168	S2500701
194	S2500711

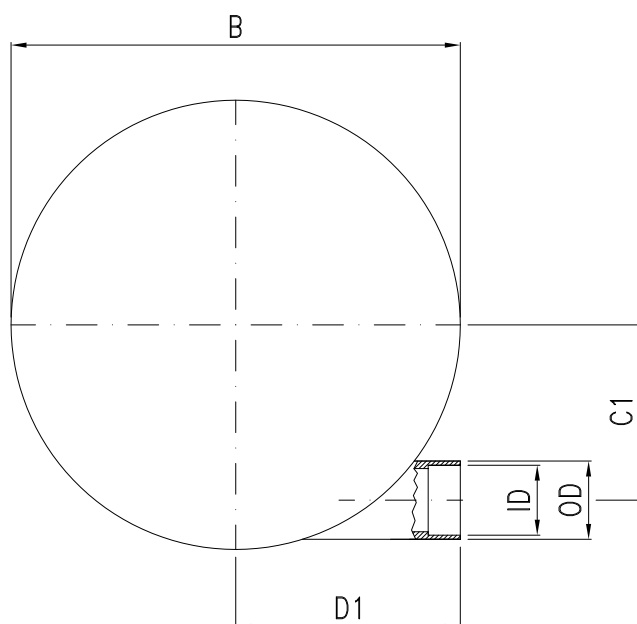
Flangia / Flange mm	ODS		ID mm	OD	
	mm	inch		mm	inch
70 x 70	22	7/8"	22,5	27	3/4"
	28	1" 1/8	28,9	34	1"
	35	1" 3/8	35,3	42	1" 1/4
75 x 75	28	1" 1/8	28,9	34	1"
	35	1" 3/8	35,3	42,5	1" 1/4
	42	-	42,3	48	1" 1/2
90 x 90	28	1" 1/8	28,9	34	1"
	35	1" 3/8	35,3	42,5	1" 1/4
	42	-	42,3	48	1" 1/2
100 x 100	54	2" 1/8	54,5	61	2"
	64	-	64,4	76	-
	67	2" 5/8	67,2	76	-
120 x 120	54	2" 1/8	54,5	61	2"
	64	-	64,4	76	-
	67	2" 5/8	67,2	76	-
	76	-	76,5	82,5	-
	80	3" 1/8	80,4	90	3"

Flangia / Flange mm	ODS mm	ODS inch	ID mm	OD mm	OD inch
Ø 170	-	-	-	114,3	4"
Ø 190	-	-	-	141,3	5"



diametro mantello shell diameter B mm	A1 mm	Flangia / Flange mm	ODS		ID mm	OD		B1 mm
			mm	inch		mm	inch	
194 / 219 / 273	Ø 99	70 x 70	22	7/8"	22,5	27	3/4"	85
			28	1" 1/8	28,9	34	1"	
			35	1" 3/8	35,3	42	1" 1/4	
219 / 273 / 324	Ø 106	75 x 75	28	1" 1/8	28,9	34	1"	85
			35	1" 3/8	35,3	42,5	1" 1/4	
			42	-	42,3	48	1" 1/2	
			42	1" 5/8	41,7	48	1" 1/2	
273 / 324 / 406	Ø 127	90 x 90	28	1" 1/8	28,9	34	1"	88
			35	1" 3/8	35,3	42,5	1" 1/4	
			42	-	42,3	48	1" 1/2	
			54	2" 1/8	54,5	61	2"	
273 / 324 / 406	Ø 141	100 x 100	54	2" 1/8	54,5	61	2"	87
			64	-	64,4	76	-	
			67	2" 5/8	67,2	76	-	
324 / 406	Ø 170	120 x 120	54	2" 1/8	54,5	61	2"	86
			64	-	64,4	76	-	
			67	2" 5/8	67,2	76	-	
			76	-	76,5	82,5	-	
			80	3" 1/8	80,4	90	3"	
324 / 406	Ø 170	Ø 170	-	-	-	114,3	4"	92
406	Ø 190	Ø 190	-	-	-	141,3	5"	92

CONNESSIONI TANGENZIALE USCITA REFRIGERANTE TANGENTIAL REFRIGERANT CONNECTION



diametro mantello shell diameter B	ODS		ID	OD		C1	D1
	mm	inch	mm	mm	inch	mm	mm
141	14	-	14,2	17,3	3/8"	56	100
168	28	-	28,3	33,7	1"	62	120
194	35	1" 3/8	35,3	42,4	1" 1/4	70	135
219	35	1" 3/8	35,3	42,4	1" 1/4	83	140
273	42	-	42,3	48,3	1" 1/2	107	160
324	54	2" 1/8	54,3	60,3	2"	123	180
406	70	-	70,5	76,1	-	157	215

SPIE DI LIQUIDO / SIGHT GLASSES

Tipo / Type	dimensioni / dimensions (mm)	codice / code
SG4	OD x ID = 90 x 45	F7020004
SGR 5 RTLK 1" 1/4	OD x ID = 40 x 18	F7020003
SGR 7 RTLK 1" 3/4	OD x ID = 55 x 28	F7020002

STAFFE / SUPPORTS

diametro mantello / shell diameter B mm	codice / code
141/168	S2500051
194/219	S2500071
273	S2500091
324	S2500111
406	S2500131

GARANZIA

A - Onda S.p.A. garantisce l'assenza di vizi e difetti nella lavorazione e nei materiali nei Prodotti per 18 mesi dalla data della consegna.

Pertanto ove, durante il periodo di garanzia, i contestati difetti dei Prodotti risultino oggettivamente fondati e siano riconosciuti per iscritto da Onda S.p.A., quest'ultima provvederà gratuitamente alla riparazione o, a sua discrezione, alla sostituzione dei Prodotti difettosi, con consegna effettuata franco fabbrica (Ex Works – Incoterms 2000) Stabilimento di Onda S.p.A. in Via Lord Baden Powell, 11 – 36045 Lonigo (VI).

B - Pena di decadenza dalla garanzia, il Cliente dovrà denunciare per iscritto, a mezzo raccomandata con ricevuta di ritorno, i vizi o i difetti riscontrati entro e non oltre 10 (dieci) giorni dal ricevimento dei Prodotti o evidenziati dalla messa in funzione dell'impianto, oppure, trattandosi di vizi e/o difetti occulti, entro e non oltre 10 (dieci) giorni dalla scoperta degli stessi. In questo caso, l'onere della prova della data della scoperta graverà sul Cliente.

C - Onda S.p.A. garantisce inoltre che i Prodotti sono fabbricati in conformità alle leggi italiane e alle normative comunitarie vigenti alla data di conferma da parte di Onda S.p.A. del relativo ordine del Cliente.

Salvo diverso accordo scritto tra le parti, tutte le altre spese accessorie agli interventi di sostituzione e/o di riparazione, saranno a carico e a rischio del Cliente.

D - La garanzia è esclusa qualora i vizi o difetti dei Prodotti siano stati determinati dalle seguenti cause:

- Naturale usura e deterioramento.
- Riparazioni, manomissioni o modifiche non autorizzate.
- Uso e applicazione impropri.
- Eccessiva sollecitazione termica, anche occasionale.
- Eccessiva sollecitazione elettrica o meccanica.
- Mancato rispetto dei parametri funzionali e ambientali indicati da Onda S.p.A. per il corretto impiego e funzionamento dei Prodotti.
- Installazione dei Prodotti difforme da quella indicate nelle specifiche tecniche fornite da Onda S.p.A.
- Mancata messa a terra dello scambiatore.
- Qualsiasi altra causa imputabile a negligenza del Cliente.

E - La garanzia è inoltre esclusa in caso di:

- Eventuale non conformità dei Prodotti a normative italiane e/o comunitarie entrate in vigore dopo la data della trasmissione della conferma d'ordine di Onda S.p.A.;
- Eventuale non conformità dei Prodotti a leggi e/o normative in vigore nel luogo in cui i Prodotti sono installati e/o assemblati dal Cliente e/o nel luogo di finale utilizzazione dei Prodotti, qualora il Cliente non abbia espressamente richiesto la conformità dei Prodotti a tali leggi e/o normative e non abbia regolarmente informato ONDA S.p.A. del loro contenuto prima della data di trasmissione della conferma d'ordine di quest'ultima. Resta inteso che la presente limitazione si intende efficace anche con riferimento a specifiche normative vigenti in Stati dell'Unione Europea ed applicabili in via autonoma rispetto alle normative comunitarie.

F - Il Cliente non dovrà vendere o commercializzare Prodotti non conformi alle leggi e/o normative indicate nella precedente lettera E. In caso contrario, il Cliente manleverà ONDA S.p.A. da ogni danno e/o perdita dalla stessa sofferto in seguito a contestazioni, sollevate in via giudiziale o stragiudiziale, da qualsiasi soggetto terzo o da pubblica autorità in conseguenza della fabbricazione da parte di ONDA S.p.A. di prodotti non conformi alle summenzionate leggi e/o normative.

G - Ferma restando l'applicazione del DPR 224/1988, in materia di responsabilità per danno da prodotti difettosi, e la responsabilità di Onda S.p.A. in caso di dolo o colpa grave, quest'ultima non sarà in alcun caso responsabile per i danni diretti, indiretti o incidentali che dovessero in qualsiasi modo derivare dalla difettosità dei Prodotti.

WARRANTY

A - Onda S.p.A. warrants that the Products shall be free from defects in material and workmanship for a period of 18 months from the date of the delivery.

Therefore, should Onda S.p.A., within the warranty period, acknowledge and recognise in writing the existence of the defects in the products and said defects be materially grounded, Onda S.p.A. shall, at its discretion, repair the defective Products at no costs for the Client or replace them by delivering the substitutive products Ex works (Incoterms 2000) at Onda S.p.A.'s premises (Via Lord Baden Powell, 11 – 36045 Lonigo (VI) – Italy).

B - Subject to loss of the warranty, notice of any defect shall be given by the Client in writing with return receipt registered letter within, and not later than, 10 (ten) days from the date of receipt of the products or from the start up of the plant. Subject to loss of the warranty, notice of any latent defect of the Products by the Client shall be given in writing, by return receipt registered letter, within and not later than 10 (ten) days from the date of the relevant discovery. It is hereby understood that the burden of the proof of the date of the discovery shall be borne by the Client.

C - Onda S.p.A. also warrants that the Products are manufactured in compliance with the Italian and European Laws and Regulations in force on the date of the confirmation by Onda S.p.A. of the relevant Client's order. Unless otherwise expressly agreed in writings by the parties, Client shall bear any other additional expenses related to the operations of repairing or replacing of the defective products.

D - This warranty shall not apply should the defects of the Products be caused by:

- Natural wear and tear.
- Unauthorised repairs, interventions or modifications.
- Unsuitable use or application.
- Thermal overexposure, also when occasional.
- Electrical or mechanical over-stress.
- Failure of respecting the functional and environmental parameters suggested by Onda S.p.A. for the correct use and exploitation of the products.
- Installation of the products not in compliance with the technical specifications provided by Onda S.p.A.
- Missing earth grounding.
- Any other cause due to the Client's negligence.

E - This warranty shall also not apply in case of:

- Non compliance of the Products with Italian and European Laws and/or Regulations entered in force after the date of transmission of the order confirmation by Onda S.p.A..
- Non compliance of the Products with Laws and/or Regulations in force in the place where the Products are installed and/or assembled by the Client and/or in the place of their final use, should the Client not expressly require the conformity of the Products to said Laws and Regulations and not duly inform Onda S.p.A. of their content before the date of transmission of the latter's order confirmation. This limitation of the warranty is also applicable with reference to peculiar Laws and Regulations valid and binding in States of the European Union independently of the European Laws and Regulations.

F - The Client shall not sell or market Products not in compliance with the Laws and Regulations mentioned under letter E above. In the negative, the Client shall keep ONDA S.p.A. harmless of any damage or loss suffered by the latter, due to any third party's and/or authority's claim raised as a consequence of the manufacture by ONDA S.p.A. of Products not in compliance with the above mentioned Laws and Regulations.

G - Without prejudice to the application of DPR 224/1988 on product liability and liability for gross negligence or wilful misconduct, Onda S.p.A. shall never be liable for direct, indirect or occasional damages which in any manner derived from defective products.



ONDA S.p.A.

onda@onda-it.com
www.onda-it.com

PLANT 1 Headquarters

Via Dante Alighieri, 27B
36065 Mussolente (VI)
Italy
t. +39 0424 87633
f. +39 0424 578667

PLANT 2

Via L. Baden Powell, 11
36045 Lonigo (VI)
Italy
t. +39 0444 720720
f. +39 0444 720721

PLANT 3

Via Vittoria, 158A
36065 Mussolente (VI)
Italy
t. +39 0424 87506
f. +39 0424 87744

Onda France S.A.R.L.

320, Avenue Berthelot
69008 Lyon France
t. +33 472784606
m. +33 608341000
www.onda-fr.com
onda@onda-fr.com

Onda USA L.L.C.

600 London Rd
Delaware, OH 43015
t. +1 614 321 3342
f. +1 614 279 3668
www.onda-us.com
onda@onda-us.com

Onda RU

Mayakovskogo Street, 18a,
Khimki,
Moscow Region,
Russia 141400
t. +7 495 971 88 53
m. +7 916 676 16 54
www.onda-it.com
info@onda-ru.com

ONDA (Nanjing)

Heat Exchanger Trading Co., Ltd
Nanjing Yuhuatai
District Yulan Rd. N. 99
Mingfa Commercial Plaza
Bld. 1 Office
2498 P.R.China
t. +8617712884246
onda@onda-cn.com