



SSE

ADVANCED HEAT EXCHANGERS

SHELL & TUBE EVAPORATORS

INFORMAZIONI TECNICHE

Le principali applicazioni degli evaporatori ad espansione secca SSE sono il raffreddamento dell'acqua in impianti di condizionamento, il raffreddamento di liquidi o miscele incongelabili in impianti di refrigerazione, la produzione di acqua calda in impianti a pompa di calore.

I modelli della serie SSE, ottimizzati per uso con R134a e R1234ze, sono tuttavia impiegabili con tutti i refrigeranti di comune utilizzo; tramite il software di selezione ed il supporto del nostro Ufficio Tecnico sarà possibile ottenere la soluzione migliore ad ogni condizione di lavoro.

Gli evaporatori a fascio tubiero ONDA della serie SSE hanno capacità frigorifera fino a 2200 kW, e fino a 4 circuiti lato refrigerante.

Il fascio tubiero è saldato direttamente al mantello, dunque non estraibile.

Gli evaporatori della serie SSE garantiscono un'elevata resa termodinamica realizzando una precisa configurazione del moto controcorrente e la riduzione dei by-pass mediante strette tolleranze di lavorazione ed accoppiamento.

L'ottimizzazione del coefficiente di scambio fa degli evaporatori SSE la soluzione per R134a, R1234ze e altri refrigeranti del tipo HFO, con resa specifica più elevata oggi presente sul mercato.

In particolare, si raccomanda l'utilizzo degli evaporatori della serie SSE per applicazioni ad alta efficienza, con approcci ridotti (fino a 2 K) e perdite di carico attorno ai 50 ÷ 60 kPa.

Le connessioni acqua sono posizionate orizzontalmente, a destra o sinistra con riferimento all'ingresso del refrigerante.

I dati dimensionali contenuti in questo catalogo devono intendersi come indicativi in quanto soggetti a tolleranze di fabbricazione. Ci riserviamo di apportare a tali dati, in qualunque momento e senza preavviso, tutte le modifiche ritenute utili e convenienti.

MATERIALI

I materiali impiegati per la costruzione degli evaporatori a fascio tubiero ONDA sono conformi ai requisiti delle normative Europee e Americana che sovrintendono alla costruzione dei recipienti a pressione.

La costruzione standard degli evaporatori a fascio tubiero prevede l'utilizzo dei seguenti materiali:

- Testate, piastre tubiere, mantello, connessioni lato acqua e lato refrigerante in acciaio al carbonio
- Tubi scambiatori in rame
- Diaframmi in materiale plastico
- Guarnizioni esente amianto e O-Ring
- Bulloneria in acciaio legato

Su richiesta possono essere utilizzati materiali alternativi.

Per materiali non standard e relative rese frigorifere contattare la nostra sede operativa.

ACCESSORI

I seguenti optional sono fornibili a richiesta:

- Staffe saldate
- Supporti superiori per compressori
- Connessioni flangiate lato acqua
- Cavo scaldante
- Isolamento standard ed anti UV
- Resistenza elettrica
- Verniciatura speciale

NORMATIVE, LIMITI D'IMPIEGO, COLLAUDI

Gli evaporatori della serie SSE sono fornibili sia in versione CE, in accordo alla Direttiva PED, che secondo normative ASME.

In fase di produzione vengono effettuati, da personale qualificato, i controlli non distruttivi previsti da tali certificazioni (liquidi penetranti, radiografie, ultrasuoni, etc.)

Tutte le unità sono poi sottoposte a prove di pressione e tenuta (a pressione differenziale nel caso di multi circuiti sul lato refrigerante) secondo norme CE o ASME.

Tali apparecchi possono essere progettati, prodotti e collaudati in accordo ai regolamenti delle principali società di classifica navale (IACS), quali ABS, DNV-GL, RINA, LRS, BVM e altri.

I limiti d'impiego di temperatura e pressione per approvazione CE o ASME sono riassunti nella tabella seguente.

TECHNICAL INFORMATION

The main applications of SSE dry-expansion evaporators are the water chilling in air conditioning plants, the liquid or brine solutions cooling in refrigeration plants, the water heating in heat pump systems.

SSE models are optimized for use with R134a and R1234ze, but can be used with the most common refrigerants; through the selection software and the support of our Technical Department, it will be possible to get the best solution for any working condition.

The ONDA shell & tube compact evaporators, SSE series, have cooling capacity range up to 1600 kW and 4 refrigerant circuits.

The tube bundle, directly welded to the shell, is non-removable.

SSE evaporators can guarantee an elevated thermal performance through a perfect counter-current flow, and the reduction of by-pass flow, thanks to strict mechanical tolerances of the components.

Thanks to the optimization of the heat transfer coefficient, the SSE ones are the heat exchangers for R134a, R1234ze and other HFO refrigerants with the highest specific performance today in the market.

In particular, we recommend the adoption of the SSE evaporators for high efficiency applications, with low approach (up to 2 K) and pressure drop around 50 ÷ 60 kPa.

The water connections are placed horizontally, right or left side when facing the refrigerant inlet header.

The dimensional data contained in this catalogue are to be intended indicative taking into account the manufacturing tolerances. We reserve the right to make changes to this catalogue without prior notice

MATERIALS

The materials adopted for ONDA Shell & Tubes evaporators are compliant with the requirements of the European and American pressure vessels codes.

The standard construction of the shell & Tubes evaporators consists of the following materials:

- Carbon steel for headers, tube-sheets, shell, refrigerant and water connections
- Copper for exchanger tubes
- Plastic material for baffles
- Asbestos free and O-Ring gaskets
- Alloys steel bolts and nuts

On request, alternative materials can be used.

For out of standard materials, and pertinent cooling capacities, please contact our Technical Department.

ACCESSORIES

The following optionals are available on request:

- Welded saddles
- Supports for compressors
- Flanged water connections
- Trace heating
- Standard and UV protection insulation
- Electrical resistance
- Special painting

TESTS, VESSEL CODES, WORKING LIMITS

SSE evaporators are available both with CE, and ASME certification.

The required non-destructive examinations, as liquid penetrant, X ray, ultrasonic examination and so on, are carried out during the operational phases by qualified personnel.

All units are subjected to final test, (at differential pressure in case of multi-circuit refrigerant side) according to CE and ASME standards.

All the models of the SSE series can be designed, manufactured and tested in accordance with the rules of the most common naval classification societies (IACS), as ABS, DNV-GL, RINA, LRS, BVM and others.

Temperature and pressure working limits for CE and ASME approvals are reported in the table below.

Approvazione Approval	PS ⁽¹⁾		TS min ⁽²⁾	TS max	Categoria (Marcatura) Category (Stamp)
	Lato Tubi Tubes Side	Lato Mantello Shell Side			
CE	18 bar	10 (16) bar	-10 (-20) °C	90 °C	Fino a Cat. IV, 97/23/CE Up to Cat. IV, 97/23/EC
ASME	MAWP 235 p.s.i. @ 122 °F MAEWP 145 p.s.i. @ 122 °F	-	MDMT da rich. cliente MDMT acc. to customer request	90 °C	UM o U UM or U

Note/Notes:

(1) PS 16 bar lato mantello su richiesta.
PS 16 bar shell side on request.

(2) Tmin a -20 °C su richiesta.
Tmin at -20 °C on request

CONSIGLI PER UNA CORRETTA SELEZIONE

Il fattore di sporcamento (f.f.) è un elemento importante per il dimensionamento di un evaporatore, quindi si suggerisce una scelta corretta del suo valore in base ai seguenti parametri:

- acqua in circuito chiuso f.f. = 0.000043 m²K/W
- acqua in circuito aperto f.f. = 0.000086 m²K/W
- soluzioni con glicole < 40% f.f. = 0.000086 m²K/W
- soluzioni con glicole ≥ 40% f.f. = 0.000172 m²K/W

Allo scopo di evitare danni allo scambiatore in caso di basse temperature, si evidenziano i punti di congelamento delle soluzioni glicolate nelle varie percentuali. In caso di temperature di lavoro vicine a detti punti, aumentare opportunamente le percentuali di glicole indicate.

HINTS FOR A CORRECT SELECTION

The fouling factor (f.f.) is fundamental for a correct selection of an evaporator, therefore some useful values are given below:

- closed circuit water f.f. = 0.000043 m²K/W
- pen circuit water f.f. = 0.000086 m²K/W
- solutions with glycol < 40% f.f. = 0.000086 m²K/W
- solutions with glycol ≥ 40% f.f. = 0.000172 m²K/W

In order to avoid any damage to the heat exchanger when working at low temperature, the freezing points of the glycol mixtures (of primary brands), are shown. In case of temperatures close to such freezing points, indicated brine concentration should be increased.

Punto di congelamento Freezing Point [°C]	Glicole Etilenico [% peso] Ethylene Glycol [% weight]	Glicole Propilenico [% peso] Propylene Glycol [% weight]
-5	12	16
-10	22	26
-15	30	34
-20	36	40
-25	40	44
-30	44	48
-35	48	52
-40	52	56

INSTALLAZIONE ED USO

Per una corretta installazione ed uso dell'evaporatore si suggerisce di:

- Montare l'evaporatore in posizione orizzontale.
- Evacuare completamente l'aria dall'evaporatore prima dalla fase di caricamento dell'impianto.
- Verificare l'esistenza di un'adeguata contropressione all'uscita acqua dell'evaporatore in modo da non lasciare lo scarico libero e di creare quindi all'interno dell'evaporatore stesso una perdita di carico almeno uguale a quella di catalogo o calcolo (se a circuito aperto installare all'uscita acqua una valvola di taratura).
- Evitare, a circuito aperto, che durante la fermata della pompa l'evaporatore si svuoti.
- Lasciare l'evaporatore completamente pieno d'acqua o totalmente vuoto in caso di lunghe fermate.
- Analizzare il tipo di acqua, verificandone la compatibilità prima di utilizzare l'evaporatore in circuito aperto.
- Impiegare, ove necessario, soluzioni incongeliabili inibite e verificarle nel tempo evitandone il contatto con l'aria.
- Non invertire l'ingresso con l'uscita dell'acqua, per non penalizzare la resa dell'evaporatore.
- Non sottoporre l'evaporatore ad eccessive vibrazioni.
- Evitare l'ingresso di corpi estranei nel circuito idraulico.
- Evitare di operare con temperature dell'acqua prossime a 0 °C in assenza di glicole.
- Evitare il rischio di cavitazione della pompa e la presenza di gas nel circuito idraulico.
- Impiegare sempre acque o soluzioni incongeliabili compatibili con i materiali dell'evaporatore e non operare con temperature prossime al punto di congelamento.
- Evitare l'uso di acque ricche in cloro (3 ppm max.)
- Collegare lo scambiatore alla messa a terra
- Non superare la velocità dell'acqua consigliata (consultare le note del programma di selezione).
- Non prevedere parzializzazioni (lato refrigerante) oltre il 40% senza aver prima contattato ONDA.
- Nel caso di utilizzo di valvola elettronica di espansione On/Off, contattare ONDA per verificarne la compatibilità con l'evaporatore.

In caso sia necessario mantenere l'evaporatore a stock, a seguito del drenaggio dell'acqua all'interno, si raccomanda di riempire il mantello con azoto a pressione appena superiore a quella atmosferica.

INSTALLATION AND OPERATION

For the most proper installation and operation of the evaporator, the following recommendations shall be observed:

- Install the evaporator in horizontal position.
- Purge completely the air from the evaporator before the water filling.
- Check the presence of a proper pressure at the evaporator water outlet in order to avoid unloading, and create inside the shell a pressure drop at least equivalent to that one shown in the catalogue or calculated (if operating in open circuit, install a setting valve at the evaporator water outlet).
- Avoid, in open circuit, the evaporator unloading during the circulating pump stopping.
- Keep the evaporator completely full of water or leave it totally drained when not in use for a long time.
- Analyze the water properties for checking the compatibility before using the evaporator in open circuit.
- Adopt, when necessary, inhibited brine solutions to be periodically checked avoiding contact with air.
- For not decreasing the evaporator performance, don't reverse the water inlet and outlet.
- Do not expose the evaporator to excessive vibrations.
- Avoid foreign particles entering the water circuit.
- Do not operate with water temperature close to 0°C if not mixed with glycol.
- Avoid the risk of pump cavitation and the presence of gas in the water circuit.
- Use only water or brine solutions compatible with the materials of the evaporator and don't operate with temperatures close to freezing point.
- Avoid the use of the evaporator with water containing chlorine in high percentage (content 3 ppm maximum).
- Connect to earth ground.
- Do not exceed the maximum allowable water flow (see information on software selection program).
- In case of load partialization more than 40%, please consult ONDA for performance evaluation.
- Please contact ONDA before using electrically operated expansion valves, in order to verify the evaporator's compatibility.

In case the evaporator were kept in stock following the draining of water, it is recommended to fill the shell with nitrogen, at a pressure just above the atmospheric one.

DESIGNAZIONE

I modelli della serie SSE sono designati con una sigla "parlante", che permette una rapida identificazione da parte del cliente di diametro e lunghezza, unitamente al numero di circuiti gas.

Per un dato diametro, attraverso il nostro software di selezione è possibile ottimizzare la scelta dello scambiatore, variando sia la lunghezza che il numero di diaframmi interni, al fine di ottenere il miglior compromesso tra ingombri, resa, e perdite di carico lato acqua.

Inoltre, nel report di selezione viene fornito il valore delle perdite di carico lato gas, cosicché il cliente possa agevolmente scegliere la valvola di espansione più appropriata e installare nella posizione più corretta i sensori di temperatura e pressione.

Nella tabella sottostante è illustrato il significato delle sigle che compaiono nella designazione.

DESIGNATION

The SSE series models are designated by an alphanumeric string, which allows the customer to easily recognize the diameter, the number of refrigerant circuits, and the length of the tubes.

For a given diameter, through our software it is possible to vary the tubes length and the number of internal baffles, in order to find the best compromise between size, performance and water pressure drop.

The refrigerant side pressure drop in the distributor is indicated in the software too: this value is very important for the customer, in order to select the proper expansion valve and to put in the right position the pressure and temperature sensors.

In the following table the meaning of the different alphanumeric characters is reported.

SSE	DD.	C	XX.	LLLL
Identificazione della serie <i>Series ID</i>	Diametro mantello <i>Shell diameter</i>	Numero circuiti refrigerante <i>No. Of refrigerant circuits</i>	Riempimento tubi <i>Tubes amount</i>	Lunghezza tubi (mm) <i>Tubes length (mm)</i>
	27 (273 mm / 10")	1 (1 circuito / 1 circuit)	01, 02, 03,...	
	32 (323.9 mm / 12")	2 (2 circuiti / 2 circuits)		
	36 (355.6 mm / 14")	3 (3 circuiti / 3 circuits)		
	41 (406.4 mm / 16")	4 (4 circuiti / 4 circuits)		
	46 (457 mm / 18")			
	51 (508 mm / 20")			
	56 (558 mm / 22")			
	61 (610 mm / 24")			
	66 (660 mm / 26")			
	71 (711 mm / 28")			

Informazioni aggiuntive / *Additional informations:*

- Variazione numero diaframmi interni / *Internal baffles variation*

Esempio / *Example*

- 2S 2 diaframmi in meno / *2 baffles less*

- Configurazione materiali / *Materials configuration*

Esempio / *Example*

A Configurazione standard
 • Tubi in rame / *Copper tubes*
 • Mantello, piastre tubiere e testate in acciaio al C / *Shell, tubes-sheets and headers in carbon steel*

Esempio di designazione

SSE 41.209.3000 +2S

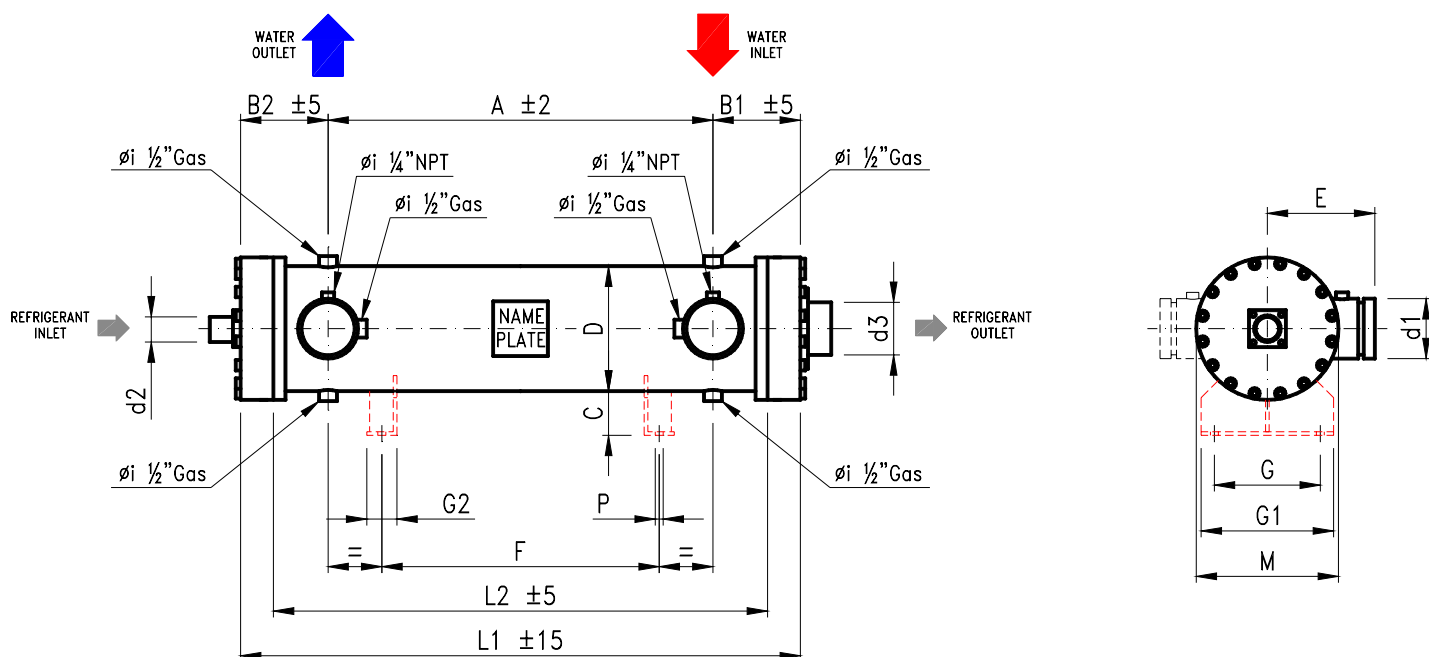
- 41 → Diametro mantello 406.4 mm
- 2 → Versione a 2 circuiti gas
- 09 → Riempimento
- 3000 → Lunghezza tubi pari a 3000 mm
- +2S → Due setti aggiuntivi

Designation example

SSE 41.209.3000 +2S

- 41 → Shell diameter 406.4 mm
- 2 → 2 refrigerant circuits version
- 09 → Tube-sheet filling
- 3000 → Tubes length 3000 mm
- +2S → Two additional baffles

SSE SHELL & TUBE EVAPORATORS 1 CIRCUIT

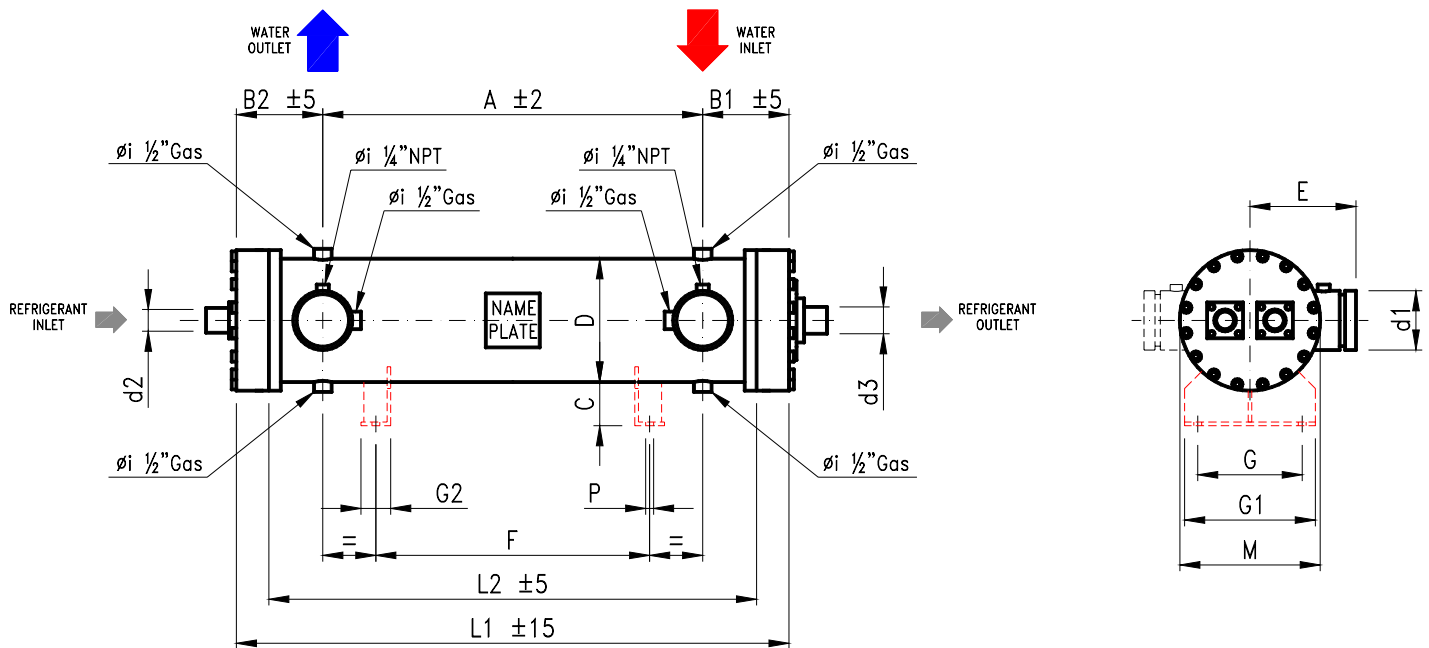


		Diametro Mantello / Shell Diameter (mm)							
		27 (273 mm - 10")		32 (323,9 mm - 12")		36 (355,6 mm - 14")		41 (406,4 mm - 16")	
Dimensioni (mm) Dimensions (mm)	L2	1500	2000	2000	2400	2400	2400	2800	3000
	L2,min	1000		1200		1800		1800	
	L2,max	3000		3600		3800		4200	
	L1	1606	2106	2126	2526	2529	2526	2926	3126
	A (1)	1230	1730	1700	2100	2100	2100	2500	2700
	B1 (1)	193		218		219		218	
	B2 (1)	183		208		210		208	
	C	88		95		97		95	
	E	236		262		278		303	
	F	800	1300	1300	1700	1700	1600	2000	2200
	G	280		300		300		400	
	G1	340		400		400		500	
	G2	50		50		50		60	
M	337		390		420		470		
P	14		16		16		16		

Connessioni Connections	H2O STD (2)	d1	DN 125		DN 150		DN 150			
	H2O MAX (2)		DN 150		DN 200		DN 250			
	REF IN (3), (4), (5)	d2	ODS (FL) 42		ODS (FL) 54		ODS (FL) 54		OD (FL) 76	
	REF OUT (3), (4), (5)	d3	ODS (FL) 76		OD (FL) 114		OD (FL) 114		OD (FL) 141	

NOTE / NOTES

(1) Queste quote possono variare in caso di connessioni H2O diverse dallo standard / These dimensions can vary in case of not standard water connections
 (2) Connessioni H2O per PN 10 / H2O connections for PN 10.
 (3) Attacchi flangiati standard / Standard flanged connections.
 (4) Ove indicato ODS per utilizzo con tubo in rame, ove OD per utilizzo con tubo in acciaio / ODS indication for copper pipes, OD for steel pipes.
 (5) Le dimensioni delle connessioni refrigerante sono indicative. Contattare il nostro Ufficio Tecnico per ulteriori dettagli.
 The refrigerant connections sizes are indicative. Take contact with our Technical Department for further details.



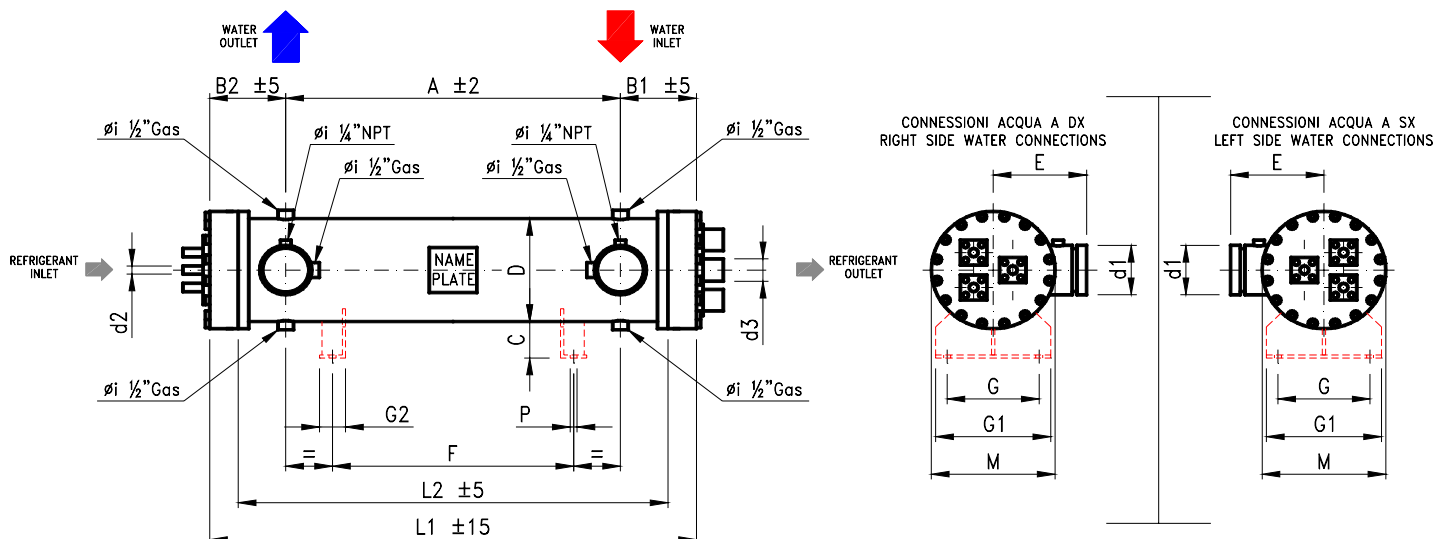
Diametro Mantello / Shell Diameter (mm)

		Diametro Mantello / Shell Diameter (mm)														
		27 (273 mm - 10")		32 (323,9 mm - 12")		36 (355,6 mm - 14")		41 (406,4 mm - 16")			46 (457 mm / 18")		51 (508 mm / 20")		56 (558 mm / 22")	
Dimensioni (mm) Dimensions (mm)	L2	1500	2000	2000	2400	2400	2400	2800	3000	3000	3000	3400	3000	3000	3400	
	L2,min	1000		1200		1800		1800			2000		2200		2600	
	L2,max	3000		3600		3800		4200			4400		5000		6000	
	L1	1606	2106	2126	2526	2529	2526	2926	3126	3126	3126	3526	3127	3133	3533	
	A (1)	1230	1730	1600	2000	2100	2100	2500	2700	2610	2610	3010	2550	2500	2900	
	B1 (1)	193		218		219		218			263		263		303	
	B2 (1)	183		208		210		208			253		253		280	
	C	88		95		95		97			94		94		130	
	E	236		262		278		303			328		354		425	
	F	1100	1600	1300	1700	2000	1600	2000	2200	2200	2200	2600	2200	2200	2600	
	G	280		300		300		400			400		400		500	
	G1	340		400		400		500			500		500		600	
	G2	50		50		50		60			60		60		80	
	M	337		390		420		470			520		572		680	
P	14		16		16		16			16		18		18		

Connessioni Connections	H2O STD (2)	d1	DN 125	DN 150	DN 150	DN 200	DN 200	DN 200	DN 250	DN 250	
	H2O MAX (2)		DN 150	DN 200	DN 250	DN 250	DN 250	DN 250	DN 250	DN 250	DN 250
	REF IN (3), (4), (5)	d2	ODS (FL) 42	ODS (FL) 42	ODS (FL) 54	ODS (FL) 54	ODS (FL) 54	ODS (FL) 54	ODS (FL) 54	ODS (FL) 54	ODS (FL) 54
	REF OUT (3), (4), (5)	d3	ODS (FL) 77	OD (FL) 89	OD (FL) 89	OD (FL) 114	OD (FL) 114	OD (FL) 141	OD (FL) 141	OD (FL) 141	OD (FL) 141

NOTE / NOTES

- (1) Queste quote possono variare in caso di connessioni H2O diverse dallo standard / These dimensions can vary in case of not standard water connections
- (2) Connessioni H2O per PN 10 / H2O connections for PN 10.
- (3) Attacchi flangiati standard / Standard flanged connections.
- (4) Ove indicato ODS per utilizzo con tubo in rame, ove OD per utilizzo con tubo in acciaio / ODS indication for copper pipes, OD for steel pipes.
- (5) Le dimensioni delle connessioni refrigerante sono indicative. Contattare il nostro Ufficio Tecnico per ulteriori dettagli.
The refrigerant connections sizes are indicative. Take contact with our Technical Department for further details.



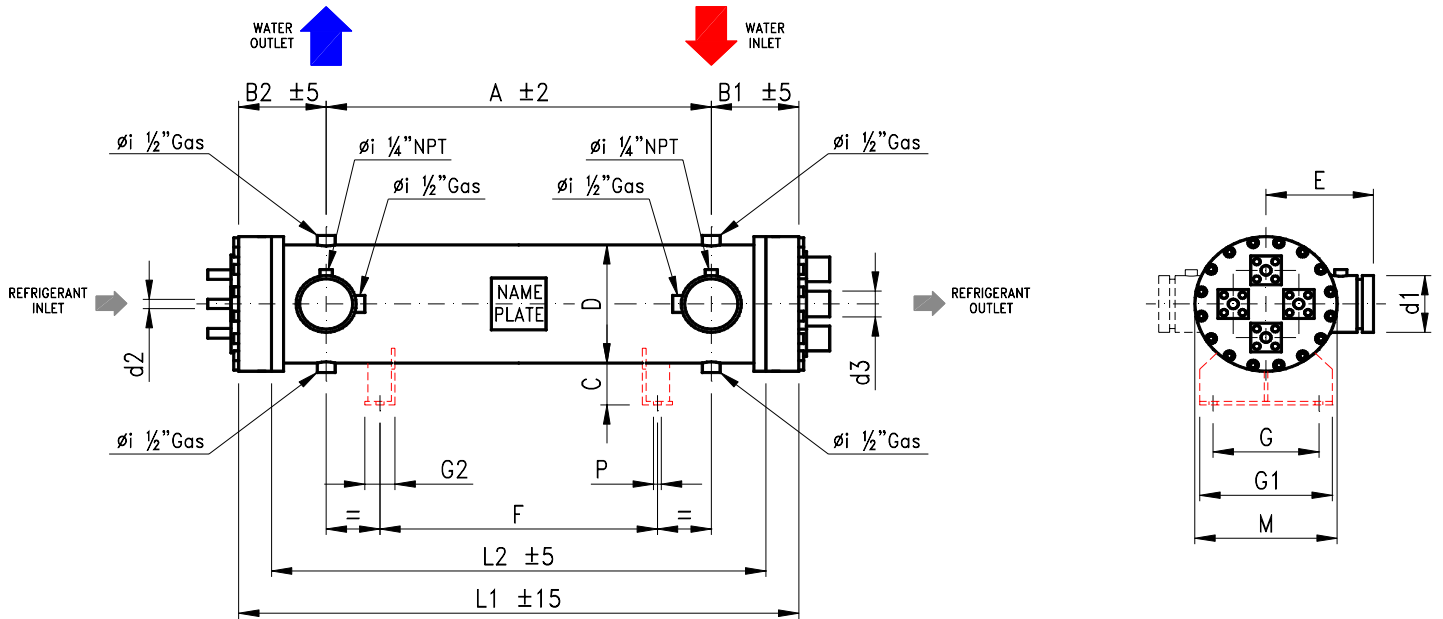
Diametro Mantello / Shell Diameter (mm)

		Diametro Mantello / Shell Diameter (mm)																
		32 (323,9 mm - 12")		36 (355,6 mm - 14")		41 (406,4 mm - 16")		46 (457 mm / 18")		51 (508 mm / 20")		56 (558 mm / 22")		61 (610 mm / 24")		66 (660 mm / 26")		71 (711 mm / 28")
Dimensioni (mm) Dimensions (mm)	L2	2000	2400	2400	2400	2800	3000	3000	3000	3400	3000	3000	3400	3500	4000	3500	4000	
	L2,min	1200		1800		1800		2000		2200		2400		2600		2600		2600
	L2,max	3600		3800		4200		4400		5000		5000		6000		6000		6000
	L1	2126	2526	2529	2526	2926	3126	3126	3126	3526	3127	3133	3533	3650	4150	3680	4180	
	A (1)	1600	2000	2100	2100	2500	2700	2610	2610	3010	2550	2500	2900	2970	3470	2970	3470	
	B1 (1)	218		219		218		263		263		295		303		345		365
	B2 (1)	208		210		208		253		253		282		280		335		345
	C (6)	95		95		97		94		94		97		130		150		150
	E	262		278		303		328		354		380		425		480		506
	F	1300	1700	2000	1600	2000	2200	2200	2200	2600	2200	2200	2600	2350	2850	2350	2850	
	G	300		300		400		400		400		400		500		400		500
	G1	400		400		500		500		500		500		600		570		620
	G2	50		50		60		60		60		60		80		150		150
M	390		420		470		520		572		620		680		770		820	
P	16		16		16		16		18		18		18		22		22	

Conneessioni Connections	H2O STD (2)	d1	DN 150	DN 150	DN 200	DN 200	DN 200	DN 250	DN 250	DN 300	DN 300
	H2O MAX (2)	d1	DN 200	DN 250	DN 250	DN 250	DN 250	DN 250	DN 250	DN 300	DN 300
	REF IN (3), (4), (5)	d2	ODS (FL) 35	ODS (FL) 35	ODS (FL) 42	ODS (FL) 42		ODS (FL) 54	ODS (FL) 54		ODS (FL) 64
	REF OUT (3), (4), (5)	d3	ODS (FL) 54	OD (FL) 89	OD (FL) 89	OD (FL) 114		OD (FL) 114	OD (FL) 141		OD (FL) 168

Note / Notes

- (1) Queste quote possono variare in caso di connessioni H2O diverse dallo standard / These dimensions can vary in case of not standard water connections
- (2) Connessioni H2O per PN 10 / H2O connections for PN 10.
- (3) Attacchi flangiati standard / Standard flanged connections.
- (4) Ove indicato ODS per utilizzo con tubo in rame, ove OD per utilizzo con tubo in acciaio / ODS indication for copper pipes, OD for steel pipes.
- (5) Le dimensioni delle connessioni refrigerante sono indicative. Contattare il nostro Ufficio Tecnico per ulteriori dettagli.
The refrigerant connections sizes are indicative. Take contact with our Technical Department for further details.
- (6) Le staffe per mantelli da 610, 660 e 711 mm presentano un design speciale rinforzato. / Saddles for 610 and 660 and 711 mm shell diameter have a special reinforced design.



		Shell Diameter (mm)												
		41 (406,4 mm - 16")			46 (457 mm / 18")		51 (508 mm / 20")		56 (558 mm / 22")		61 (610 mm / 24")		66 (660 mm / 26")	
Dimensioni (mm) Dimensions (mm)	L2	2400	2800	3000	3000	3000	3400	3000	3000	3400	3500	4000	3500	4000
	L2,min	1800			2000	2200		2400	2600		2600		2600	
	L2,max	4200			4400	5000		5000	6000		6000		6000	
	L1	2526	2926	3126	3126	3126	3526	3127	3133	3533	3650	4150	3680	4180
	A (1)	2100	2500	2700	2610	2610	3010	2550	2500	2900	2970	3470	2970	3470
	B1 (1)	218			263	263		295	303		345		365	
	B2 (1)	208			253	253		282	280		335		345	
	C (6)	97			94	94		97	130		150		150	
	E	303			328	354		380	425		480		506	
	F	1600	2000	2200	2200	2200	2600	2200	2200	2600	2350	2850	2350	2850
	G	400			400	400		400	500		400		500	
	G1	500			500	500		500	600		570		620	
	G2	60			60	60		60	80		150		150	
M	470			520	572		620	680		770		820		
P	16			16	18		18	18		22		22		

Connessioni Connections	H2O STD (2)		d1	DN 200	DN 200	DN 200	DN 250	DN 250	DN 300	DN 300
	H2O MAX (2)			DN 250	DN 250	DN 250	DN 250	DN 250	DN 300	DN 300
	REF IN (3), (4), (5)		d2	ODS (FL) 35	ODS (FL) 35	ODS (FL) 42	ODS (FL) 42	ODS (FL) 42	ODS (FL) 54	ODS (FL) 54
	REF OUT (3), (4), (5)		d3	ODS (FL) 64	OD (FL) 89	OD (FL) 114	OD (FL) 114	OD (FL) 141	OD (FL) 141	OD (FL) 141

Note / Notes

- (1) Queste quote possono variare in caso di connessioni H2O diverse dallo standard / These dimensions can vary in case of not standard water connections
- (2) Connessioni H2O per PN 10 / H2O connections for PN 10.
- (3) Attacchi flangiati standard / Standard flanged connections.
- (4) Ove indicato ODS per utilizzo con tubo in rame, ove OD per utilizzo con tubo in acciaio / ODS indication for copper pipes, OD for steel pipes.
- (5) Le dimensioni delle connessioni refrigerante sono indicative. Contattare il nostro Ufficio Tecnico per ulteriori dettagli.
The refrigerant connections sizes are indicative. Take contact with our Technical Department for further details.
- (6) Le staffe per mantelli da 610, 660 e 711 mm presentano un design speciale rinforzato. / Saddles for 610 and 660 and 711 mm shell diameter have a special reinforced design.

1 CIRCUIT

Modello / Model	SSE	SSE 27.101.2000	SSE 27.103.2000	SSE 32.101.2200	SSE 32.101.2400
Potenza complessiva	kW	190	240	340	380
Total capacity	Tons (RT)	54	68	97	108
Portata / Flow rate	m3/h	32,61	41,20	58,36	65,23
Perdite di carico / Pressure drop	kPa	29	30	55	62
Portata min. / Min. flow rate	m3/h	16	25	24	27
Portata max. / Max. flow rate	m3/h	41	62	60	67
Peso / Weight	kg	241	255	373	392
Volume tubi / Tubes volume	l	32,6	40,3	49,2	53,7
Categoria PED / PED category	-	II	II	II	II

2 CIRCUITS

Modello / Model	SSE	SSE 27.201.2000	SSE 32.201.2200	SSE 36.201.2400	SSE 41.201.2600
Potenza complessiva	kW	140	310	430	600
Total capacity	Tons (RT)	40	88	122	171
Portata / Flow rate	m3/h	24,03	53,21	73,81	102,99
Perdite di carico / Pressure drop	kPa	28	46	69	52
Portata min. / Min. flow rate	m3/h	11	24	30	44
Portata max. / Max. flow rate	m3/h	27	60	75	109
Peso / Weight	kg	229	368	454	614
Volume tubi / Tubes volume	l	13,1	23	30,9	43,4
Categoria PED / PED category	-	II	II	II	II

3 CIRCUITS

Modello / Model	SSE	SSE 32.301.2200	SSE 36.301.2400	SSE 41.301.2600	SSE 41.305.2600
Potenza complessiva	kW	280	400	600	760
Total capacity	Tons (RT)	80	114	171	216
Portata / Flow rate	m3/h	48,06	68,66	102,99	130,45
Perdite di carico / Pressure drop	kPa	50	58	70	57
Portata min. / Min. flow rate	m3/h	20	30	44	88
Portata max. / Max. flow rate	m3/h	49	75	110	222
Peso / Weight	kg	369	447	618	777
Volume tubi / Tubes volume	l	14,1	19,3	29,8	37
Categoria PED / PED category	-	II	II	II	II

4 CIRCUITS

Modello / Model	SSE	SSE 41.401.2600	SSE 41.404.2600	SSE 46.402.2800	SSE 46.405.3000
Potenza complessiva	kW	525	675	820	1000
Total capacity	Tons (RT)	149	192	233	284
Portata / Flow rate	m3/h	90,12	115,86	140,75	171,65
Perdite di carico / Pressure drop	kPa	51	65	71	74
Portata min. / Min. flow rate	m3/h	44	58	71	117
Portata max. / Max. flow rate	m3/h	110	147	180	254
Peso / Weight	kg	603	814	822	898
Volume tubi / Tubes volume	l	20,2	32,9	31,9	40,1
Categoria PED / PED category	-	II	II	II	II

Note / Notes

(1) Condizioni di riferimento: T H2O 12±7 °C - Te 3,5 °C - Tc 40 °C - Tsh = Tsc = 5 K - F.F. 0,000043 m²*K/W.

(1) Reference conditions: T H2O 12±7 °C - Te 3,5 °C - Tc 40 °C - Tsh = Tsc = 5 K - F.F. 0,000043 m²*K/W.

(2) I dati riportati in tabella devono essere considerati come indicativi; per selezioni specifiche scaricare e utilizzare il nostro software (HTS).

(2) The performance data present in the table shall be treated as indicative; for more specific selections, please download and activate our software (HTS).

(3) Per il calcolo delle categorie PED si sono considerati fluidi gruppo 2 in accordo alla Direttiva 97/23/CE, e una pressione lato refrigerante di 18 barg.

(3) For PED categories calculation have been considered fluids group 2 in accordance with the 97/23EC Directive, and a refrigerant side pressure of 18 barg.

SSE 36.101.2400	SSE 41.101.2400	SSE 41.102.2600	SSE 41.103.2800	SSE 41.105.2800	SSE 41.105.3000
480	550	665	790	885	950
136	156	189	225	252	270
82,39	94,41	114,15	135,60	151,91	163,07
56	59	55	77	67	74
36	40	59	65	97	106
90	100	148	163	246	254
461	595	636	678	706	736
65,6	84,2	98,9	114,6	130	139,3
III	III	III	III	III	III

SSE 41.206.2600	SSE 46.202.2800	SSE 51.201.3000	SSE 51.204.3000	SSE 56.203.3400	SSE 61.201.3400
730	860	1010	1200	1550	1700
208	245	287	341	441	483
125,30	147,62	173,37	205,98	266,06	291,80
58	72	76	80	86	97
58	73	88	132	164	175
146	184	222	254	397	397
647	827	1002	1062	1385	1716
52,5	65,1	79,3	96,1	129,4	148,5
II	III	III	III	III	III

SSE 46.304.2800	SSE 51.304.3000	SSE 56.303.3000	SSE 61.301.3200	SSE 66.301.3200	SSE 71.301.3200
900	1150	1380	1500	2000	2200
256	327	392	427	569	626
154,48	197,40	236,88	257,47	343,30	377,63
56	73	88	77	140	124
109	132	136	162	160	177
254	254	344	397	407	449
853	1060	1289	1633	2069	2397
48,3	63,7	80,1	88,6	112,5	128,3
II	III	III	III	III	III

SSE 51.404.3200	SSE 56.403.3200	SSE 61.401.3200	SSE 66.401.3200	SSE 66.401.3400	SSE 71.401.3200
1200	1400	1500	1800	2000	2200
341	398	427	512	569	626
205,98	240,31	257,47	308,97	343,30	377,63
76	83	77	92	107	124
143	147	162	166	179	177
254	374	397	420	455	449
1093	1307	1632	2042	2107	2400
49,9	60,1	66,4	80,7	85,8	96,6
II	III	III	III	III	III

(4) Il volume lato tubi è per singolo circuito refrigerante.

(4) The tubes side volume is for single refrigerant circuit.

(5) Verificare sempre le perdite di carico lato refrigerante, come riportate nel software di selezione, onde dimensionare correttamente la valvola di espansione.

(5) The refrigerant pressure drop in the evaporator shall always be checked in the selection software, in order to select the most reliable expansion valve.

INTERASSE ATTACCHI REFRIGERANTE REFRIGERANT INLET / OUTLET DISTANCE

2 CIRCUITI REFRIGERANTE / 2 REFRIGERANT CIRCUITS

<p>FRONT COVER ØM N O 2 CIRCUITS RIGHT</p> <p>REAR COVER ØM Q R</p>	TESTATA / HEADER	ØM [mm]	337	390	420	470
	SSE ../2	N	38,5	52	60	65,5
		O	38,5	52	60	65,5
		Q	61	61	65	75
		R	61	61	65	75
	TESTATA / HEADER	ØM [mm]	520	572	620	680
	SSE ../2	N	70	75	110	119
		O	70	75	110	119
Q		85	94	130	140	
R		85	94	130	140	

3 CIRCUITI REFRIGERANTE / 3 REFRIGERANT CIRCUITS

<p>FRONT COVER ØM Z W T S 3 CIRCUITS RIGHT</p> <p>REAR COVER ØM X Y K U</p>	TESTATA / HEADER	ØM [mm]	390	420	470	520	572	620	680	660	820
	SSE ../3	S	65	80	80	85	95	100	100	115	125
		T	55	50	65	75	85	90	100	115	125
		Z	80	90	105	105	125	140	150	150	160
		W	80	90	105	105	125	140	150	150	160
		U	65	60	70	80	90	95	115	125	135
		K	75	90	100	95	95	105	120	140	150
		X	75	85	100	100	110	125	135	160	175
		Y	75	85	100	100	110	125	135	160	175

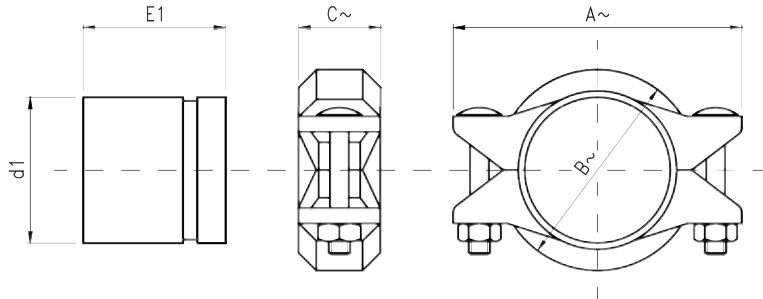
4 CIRCUITI REFRIGERANTE / 4 REFRIGERANT CIRCUITS

<p>FRONT COVER ØM Z W T S 4 CIRCUITS RIGHT</p> <p>REAR COVER ØM X Y K U</p>	TESTATA / HEADER	ØM [mm]	470	520	572	620	680	770	820
	SSE ../4	S	80	85	90	105	110	110	125
		T	80	85	90	105	110	110	125
		Z	140	155	175	190	200	230	250
		W	140	155	175	190	200	230	250
		U	85	100	100	130	135	135	140
		K	85	100	100	130	135	135	140
		X	135	150	170	182	200	245	260
		Y	135	150	170	182	200	245	260

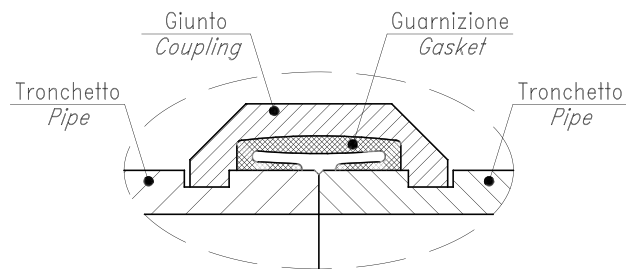
NOTA / NOTE: Versione "sinistra" o "top" disponibile su richiesta / Left or top versions available on request.

GIUNTI FLESSIBILI / FLEXIBLE COUPLINGS

Solo per temperatura superiore a -10°C / Only for temperature higher than -10°C



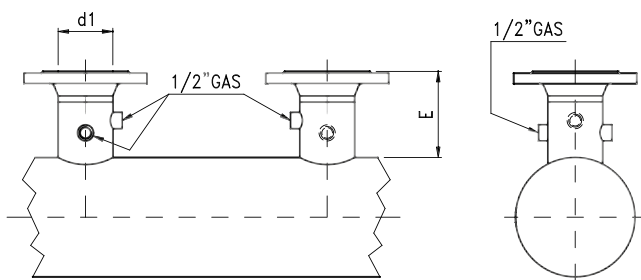
d1	A~ (mm)	B~ (mm)	C~ (mm)	E1~ (mm)
DN 80	165	115	50	80
DN 100	200	145	50	100
DN 125	245	175	50	100
DN 150	275	205	55	150
DN 200	345	265	60	150
DN 250	460	355	65	150
DN 300	490	390	65	150



ISOLAMENTO / INSULATION

Spessore	Thickness	Note / Notes
8 mm	5/16 in	Colore nero / Color black RAL 9005
16 mm	5/8 in	
20 mm	3/4 in	Protezione anti UV / UV Protection
25 mm	1 in	Colore nero / Color black RAL 9005

DISPONIBILE SU RICHIESTA / ON REQUEST AVAILABLE



d1	E (mm)
DN 80 / PN 16	140
DN 100 / PN 16	152
DN 125 / PN 16	155
DN 150 / PN 16	195
DN 200 / PN 10	197
DN 250 / PN 10	200
DN 300 / PN 10	200

GARANZIA

A - Onda S.p.A. garantisce l'assenza di vizi e difetti nella lavorazione e nei materiali nei Prodotti per 18 mesi dalla data della consegna.

Pertanto ove, durante il periodo di garanzia, i contestati difetti dei Prodotti risultino oggettivamente fondati e siano riconosciuti per iscritto da Onda S.p.A., quest'ultima provvederà gratuitamente alla riparazione o, a sua discrezione, alla sostituzione dei Prodotti difettosi, con consegna effettuata franco fabbrica (Ex Works – Incoterms 2000) Stabilimento di Onda S.p.A. in Via Lord Baden Powell, 11 – 36045 Lonigo (VI).

B - Pena di decadenza dalla garanzia, il Cliente dovrà denunciare per iscritto, a mezzo raccomandata con ricevuta di ritorno, i vizi o i difetti riscontrati entro e non oltre 10 (dieci) giorni dal ricevimento dei Prodotti o evidenziati dalla messa in funzione dell'impianto, oppure, trattandosi di vizi e/o difetti occulti, entro e non oltre 10 (dieci) giorni dalla scoperta degli stessi. In questo caso, l'onere della prova della data della scoperta graverà sul Cliente.

C - Onda S.p.A. garantisce inoltre che i Prodotti sono fabbricati in conformità alle leggi italiane e alle normative comunitarie vigenti alla data di conferma da parte di Onda S.p.A. del relativo ordine del Cliente.

Salvo diverso accordo scritto tra le parti, tutte le altre spese accessorie agli interventi di sostituzione e/o di riparazione, saranno a carico e a rischio del Cliente.

D - La garanzia è esclusa qualora i vizi o difetti dei Prodotti siano stati determinati dalle seguenti cause:

- Naturale usura e deterioramento.
- Riparazioni, manomissioni o modifiche non autorizzate.
- Uso e applicazione impropri.
- Eccessiva sollecitazione termica, anche occasionale.
- Eccessiva sollecitazione elettrica o meccanica.
- Mancato rispetto dei parametri funzionali e ambientali indicati da Onda S.p.A. per il corretto impiego e funzionamento dei Prodotti.
- Installazione dei Prodotti difforme da quella indicate nelle specifiche tecniche fornite da Onda S.p.A.
- Mancata messa a terra dello scambiatore.
- Qualsiasi altra causa imputabile a negligenza del Cliente.

E - La garanzia è inoltre esclusa in caso di:

- Eventuale non conformità dei Prodotti a normative italiane e/o comunitarie entrate in vigore dopo la data della trasmissione della conferma d'ordine di Onda S.p.A.;
- Eventuale non conformità dei Prodotti a leggi e/o normative in vigore nel luogo in cui i Prodotti sono installati e/o assemblati dal Cliente e/o nel luogo di finale utilizzazione dei Prodotti, qualora il Cliente non abbia espressamente richiesto la conformità dei Prodotti a tali leggi e/o normative e non abbia regolarmente informato ONDA S.p.A. del loro contenuto prima della data di trasmissione della conferma d'ordine di quest'ultima. Resta inteso che la presente limitazione si intende efficace anche con riferimento a specifiche normative vigenti in Stati dell'Unione Europea ed applicabili in via autonoma rispetto alle normative comunitarie.

F - Il Cliente non dovrà vendere o commercializzare Prodotti non conformi alle leggi e/o normative indicate nella precedente lettera E. In caso contrario, il Cliente manleverà ONDA S.p.A. da ogni danno e/o perdita dalla stessa sofferto in seguito a contestazioni, sollevate in via giudiziale o stragiudiziale, da qualsiasi soggetto terzo o da pubblica autorità in conseguenza della fabbricazione da parte di ONDA S.p.A. di prodotti non conformi alle summenzionate leggi e/o normative.

G - Ferma restando l'applicazione del DPR 224/1988, in materia di responsabilità per danno da prodotti difettosi, e la responsabilità di Onda S.p.A. in caso di dolo o colpa grave, quest'ultima non sarà in alcun caso responsabile per i danni diretti, indiretti o incidentali che dovessero in qualsiasi modo derivare dalla difettosità dei Prodotti.

WARRANTY

A - Onda S.p.A. warrants that the Products shall be free from defects in material and workmanship for a period of 18 months from the date of the delivery.

Therefore, should Onda S.p.A., within the warranty period, acknowledge and recognise in writing the existence of the defects in the products and said defects be materially grounded, Onda S.p.A. shall, at its discretion, repair the defective Products at no costs for the Client or replace them by delivering the substitutive products Ex works (Incoterms 2000) at Onda S.p.A.'s premises (Via Lord Baden Powell, 11 – 36045 Lonigo (VI) – Italy).

B - Subject to loss of the warranty, notice of any defect shall be given by the Client in writing with return receipt registered letter within, and not later than, 10 (ten) days from the date of receipt of the products or from the start up of the plant. Subject to loss of the warranty, notice of any latent defect of the Products by the Client shall be given in writing, by return receipt registered letter, within and not later than 10 (ten) days from the date of the relevant discovery. It is hereby understood that the burden of the proof of the date of the discovery shall be borne by the Client.

C - Onda S.p.A. also warrants that the Products are manufactured in compliance with the Italian and European Laws and Regulations in force on the date of the confirmation by Onda S.p.A. of the relevant Client's order. Unless otherwise expressly agreed in writings by the parties, Client shall bear any other additional expenses related to the operations of repairing or replacing of the defective products.

D - This warranty shall not apply should the defects of the Products be caused by:

- Natural wear and tear.
- Unauthorised repairs, interventions or modifications.
- Unsuitable use or application.
- Thermal overexposure, also when occasional.
- Electrical or mechanical over-stress.
- Failure of respecting the functional and environmental parameters suggested by Onda S.p.A. for the correct use and exploitation of the products.
- Installation of the products not in compliance with the technical specifications provided by Onda S.p.A.
- Missing earth grounding.
- Any other cause due to the Client's negligence.

E - This warranty shall also not apply in case of:

- Non compliance of the Products with Italian and European Laws and/or Regulations entered in force after the date of transmission of the order confirmation by Onda S.p.A..
- Non compliance of the Products with Laws and/or Regulations in force in the place where the Products are installed and/or assembled by the Client and/or in the place of their final use, should the Client not expressly require the conformity of the Products to said Laws and Regulations and not duly inform Onda S.p.A. of their content before the date of transmission of the latter's order confirmation. This limitation of the warranty is also applicable with reference to peculiar Laws and Regulations valid and binding in States of the European Union independently of the European Laws and Regulations.

F - The Client shall not sell or market Products not in compliance with the Laws and Regulations mentioned under letter E above. In the negative, the Client shall keep ONDA S.p.A. harmless of any damage or loss suffered by the latter, due to any third party's and/or authority's claim raised as a consequence of the manufacture by ONDA S.p.A. of Products not in compliance with the above mentioned Laws and Regulations.

G - Without prejudice to the application of DPR 224/1988 on product liability and liability for gross negligence or wilful misconduct, Onda S.p.A. shall never be liable for direct, indirect or occasional damages which in any manner derived from defective products.



ONDA S.p.A.

onda@onda-it.com
www.onda-it.com

PLANT 1 Headquarters

Via Dante Alighieri, 27B
36065 Mussolente (VI)
Italy
t. +39 0424 87633
f. +39 0424 578667

PLANT 2

Via L. Baden Powell, 11
36045 Lonigo (VI)
Italy
t. +39 0444 720720
f. +39 0444 720721

PLANT 3

Via Vittoria, 158A
36065 Mussolente (VI)
Italy
t. +39 0424 87506
f. +39 0424 87744

Onda France S.A.R.L.

320, Avenue Berthelot
69008 Lyon France
t. +33 472784606
m. +33 608341000
www.onda-fr.com
onda@onda-fr.com

Onda USA L.L.C.

600 London Rd
Delaware, OH 43015
t. +1 614 321 3342
f. +1 614 279 3668
www.onda-us.com
onda@onda-us.com

Onda RU

Mayakovskogo Street, 18a,
Khimki,
Moscow Region,
Russia 141400
t. +7 495 971 88 53
m. +7 916 676 16 54
www.onda-it.com
info@onda-ru.com

ONDA (Nanjing)

Heat Exchanger Trading Co., Ltd
Nanjing Yuhuatai
District Yulan Rd. N. 99
Mingfa Commercial Plaza
Bld. 1 Office
2498 P.R.China
t. +8617712884246
onda@onda-cn.com